



## Navodila za vgradnjo in montažo

# NEO podzemni ploščati rezervoarji za deževnico

Firma in sedež prodajalca in pooblaščenega serviserja:

**PROSIGMA PLUS d.o.o.**

Limbuška 2, 2341 Limbuš

Tel: 02-421-32-00 Fax: 02-421-32-09

[info@prosigmaplus.si](mailto:info@prosigmaplus.si)

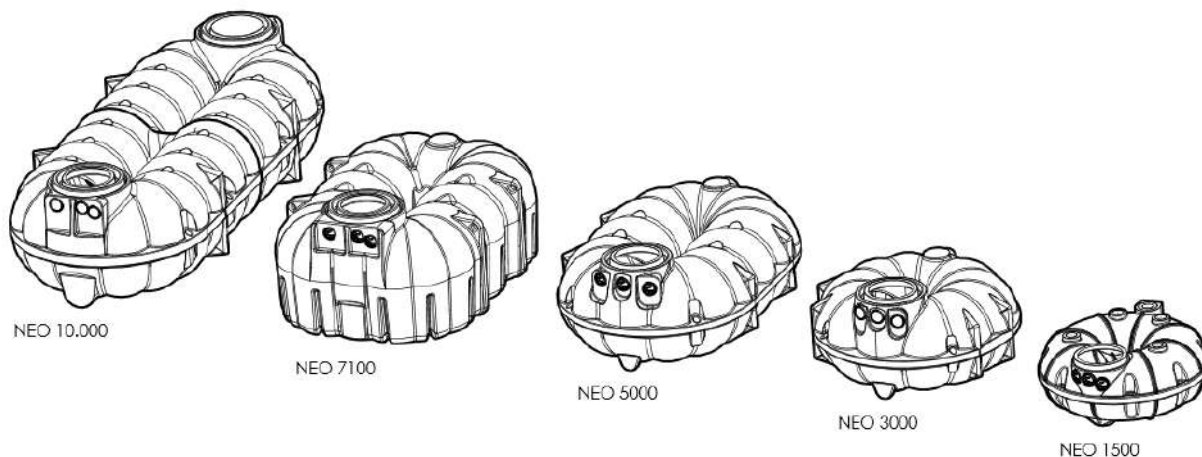
[www.prosigmaplus.si](http://www.prosigmaplus.si)

DŠ: SI19873662

Firma in sedež proizvajalca

**PREMIER TECH AQUA GmbH**

Am Gammgraben 2, D-19258 Boizenburg

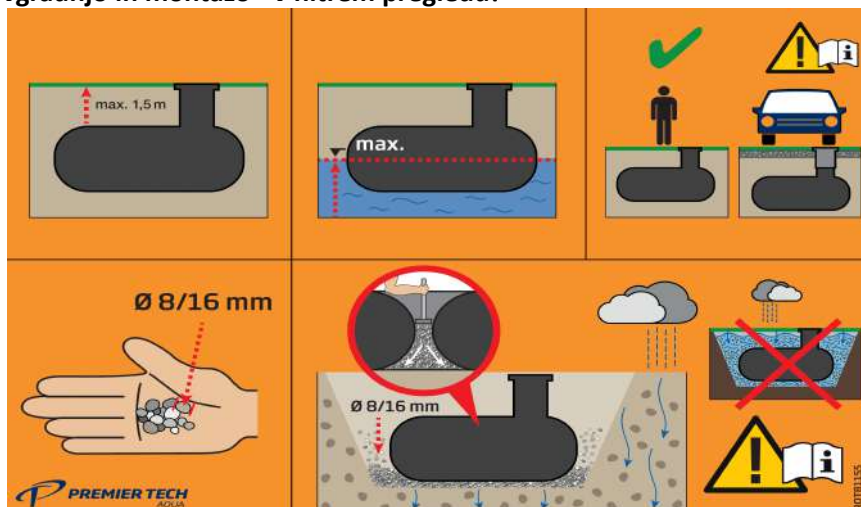




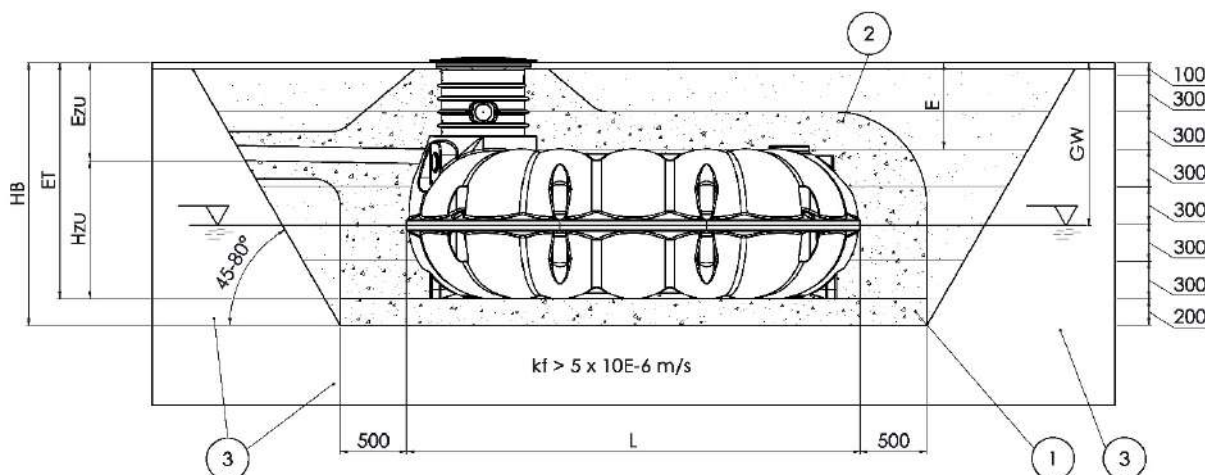
Vse navedbe iz tega dokumenta je potrebno dosledno upoštevati. Pri neupoštevanju teh navodil prenehajo veljati vse garancije.

Morebitne poškodbe blaga je potrebno ugotoviti in javiti neposredno ob prejemu.

### POMEMBNO za vgradnjo in montažo - v hitrem pregledu!



- dovoljena višina zasipa E (pohodno): **0,20 m do 1,50 m čez ramena rezervoarja**
- višina podzemnih voda GW: **maks do ekvatorja rezervoarja** (tudi po močnem deževju)
- pri povoznosti se spremeni zgornji ustroj in dovoljena višina zasipa (glej poglavje 3).
- uporabiti primeren material za **posteljico** ① in **zasip** ②. i.  
Priporočilo: gramoz (prod) z granulacijo max **8/16 mm** (podrobnosti glej poglavje 3.3)
- **okoliška zemljina** ③ mora biti sposobna normalnega **ponikanja** (kf-vrednost  $> 5 \times 10^{-6}$  m/s). V nasprotnem primeru grozijo pri padanju dežja visoki nivoji podtalnih voda (**učinek kopalne kadi**).
- V takšnih primerih je potrebno izvesti drenažo ali uporabiti **težke izvedbe rezervoarja - NEO X**.
- Rezervoar pred polnjenjem napolnite do polovice z vodo in nato zasipajte in utrdite po plasteh višine 300 mm. Zasipni material dodajte tudi na težje dostopna mesta (**prepusti, spodnje stran rezervoarja**). Ne uporabite lepljivih zemljin.
- Rezervoar in poviški morajo po vgradnji biti popolnoma obsuti z min 200 – 300 mm debelo plastjo zasipnega materiala (okrogli gramoz, prod, granulacije 8-16 mm) brez zračnih žepov v zasutju.



# Kazalo vsebine

|  |           |
|--|-----------|
| <b>1. Tehnični podatki NEO standard – osnovne dimenzije.....</b> | <b>5</b>  |
| <b>2. Tehnični podatki NEO Standard s filtrirnim jaškom.....</b> | <b>7</b>  |
| 2.1 Mere vgradnje.....   | 7         |
| 2.2. Višine napeljav pri NEO standard s filtrnim jaškom.....     | 9         |
| <b>3. Vgradnja in montaža.....</b>                               | <b>10</b> |
| 3.1 Osnovna vprašanja o kraju vgradnje rezervoarja.....          | 10        |
| 3.2 Gradbena jama in napeljave.....                              | 13        |
| 3.3 Zasipni material.....  | 13        |
| 3.4 Vgradnja.....  | 15        |
| 3.5 Povezovanje večih rezervoarjev.....                          | 17        |
| <b>4. Povožnost.....</b>   | <b>18</b> |
| <b>5. Odpiranje in zapiranje pokrova TopCover.....</b>           | <b>20</b> |

## POMEMBNA SPLOŠNA NAVODILA

### Varnostna navodila

- Pri vseh delih je potrebno upoštevati odgovarjajoča navodila za zaščito in varovanje. Pri vstopu v rezervoar je obvezna prisotnost druge osebe za varovanje.
- Pri vgradnji, montaži, vzdrževanju, popravilih in podobnem je potrebno dosledno upoštevati ustrezne predpise in normative.
- Pokrov rezervoarja mora biti stalno zaprt. Pri delih kjer to ni mogoče je potrebno odprto odprtino ustrezno označiti in zavarovati.

### Potrebno označevanje

- Vse vode in odjemna mesta vode iz zbiralnika deževnice je potrebno označiti z „Ni pitna voda“  
Vsa odjemna mesta pa naj imajo odjemne ventile z varovali pred otroci.

### Osnovni podatki vašega NEO rezervoarja

Zabeležite si najvažnejše podatke vašega rezervoarja. S temi podatki o vašem rezervoarju vam lahko pooblaščen servis pomaga vedno brez nekih dolgotrajnih birokratskih postopkov. Ti podatki so potrebni tudi v primeru uveljavljanja garancije.

**Namig:** odstranite etiketo z rezervoarja in jo tukaj nalepite.

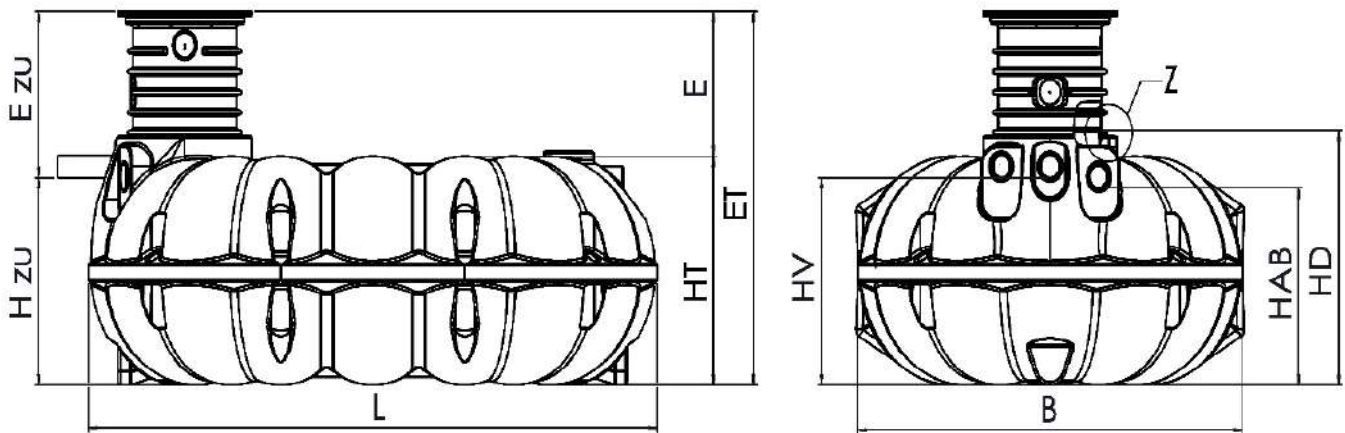


V kolikor je namestitev etikete nemogoča, prenesite podatke z etikete, ki so obkroženi.

Serijska številka rezervoarja: \_\_\_\_\_ (8-mestna številka)

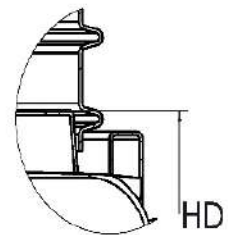
Številka artikla: \_\_\_\_\_

## 1. Tehnični podatki NEO standard – osnovne dimenzije




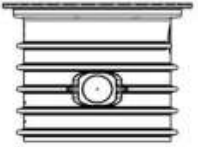
- ET Vgradna globina
- E Višina zasipa nad ramenom rezervoarja
- Ezu Spodnji rob dotoka do zgornjega roba zemljine
- Hzu Spodnji rob vtoka do dna rezervoarja
- L Dolžina rezervoarja
- B Širina rezervoarja
- HT Višina telesa rezervoarja
- HV Višina oskrbovalne cevi
- HD Višina rezervoarja do zgornjega roba odprtine
- HAB Višina iztok / preliv


DETAIL Z  
MABSTAB 1 : 5

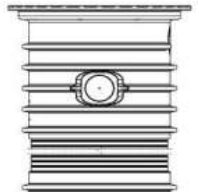


| Rezervoar | NEO 1500 | NEO 3000 | NEO 5000 | NEO 7100 | NEO 10.000 |
|-----------|----------|----------|----------|----------|------------|
| Teža      | 50 kg    | 110 kg   | 170 kg   | 290 kg   | 340 kg     |
| L (mm)    | 1920     | 2340     | 3400     | 3370     | 5420       |
| B (mm)    | 1920     | 2340     | 2320     | 2350     | 2300       |
| HT (mm)   | 810      | 1050     | 1120     | 1260     | 1260       |
| HZ (mm)   | 575      | 960      | 1005     | 1230     | 1185       |
| HD (mm)   | 810      | 1180     | 1245     | 1460     | 1415       |
| HV (mm)   | 575      | 960      | 1005     | 1230     | 1185       |

|  | Z jaškom VS20 (RWDS0022) |          |          |          |          |            |
|---|--------------------------|----------|----------|----------|----------|------------|
|   |                          | NEO 1500 | NEO 3000 | NEO 5000 | NEO 7100 | NEO 10.000 |
| E (mm)  | 180                      | 310      | 305      | 380      | 335      |            |
| ET (mm)   | 990                      | 1360     | 1425     | 1640     | 1595     |            |
| Ezu (mm)  | 415                      | 400      | 420      | 365      | 410      |            |

|  | Z jaškom VS60 (RWDS0062) |          |          |          |          |            |
|--|--------------------------|----------|----------|----------|----------|------------|
|  |                          | NEO 1500 | NEO 3000 | NEO 5000 | NEO 7100 | NEO 10.000 |
| E (mm)   | 580                      | 710      | 705      | 780      | 735      |            |
| ET (mm)  | 1390                     | 1760     | 1825     | 2040     | 1995     |            |
| Ezu (mm)   | 815                      | 800      | 820      | 765      | 810      |            |

|  | Z vmesnim jaškom in jaškom VS20 (KKDS0065 + RWDS0022) min. - maks. |             |             |             |             |            |
|---|--|-------------|-------------|-------------|-------------|------------|
|   |  | NEO 1500    | NEO 3000    | NEO 5000    | NEO 7100    | NEO 10.000 |
| E (mm)  | 590 – 705  | 700 – 815   | 695 – 810   | 770 – 885   | 725 – 840   |            |
| ET (mm)   | 1400 – 1515  | 1750 – 1865 | 1815 – 1930 | 2030 – 2145 | 1985 - 2100 |            |
| Ezu (mm)  | 825 - 940  | 790 - 905   | 810 - 925   | 775 – 870   | 800 - 915   |            |

|  | Z vmesnim jaškom in jaškom VS60 (KKDS0065 + RWDS0062) min. - maks. |             |             |             |             |            |
|---|--|-------------|-------------|-------------|-------------|------------|
|   |  | NEO 1500    | NEO 3000    | NEO 5000    | NEO 7100    | NEO 10.000 |
| E (mm)  | 670 – 1105   | 780 – 1215  | 775 – 1210  | 850 – 1285  | 805 – 1240  |            |
| ET (mm)   | 1480 – 1915  | 1830 – 2265 | 1895 – 2330 | 2110 – 2545 | 2065 – 2500 |            |
| Ezu (mm)  | 905 – 1340   | 870 – 1305  | 890 – 1325  | 835 – 1270  | 880 - 1315  |            |

### Mere vgradnje Neo rezervoarja

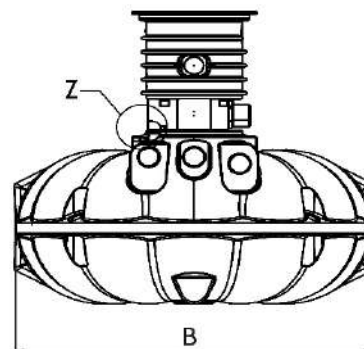
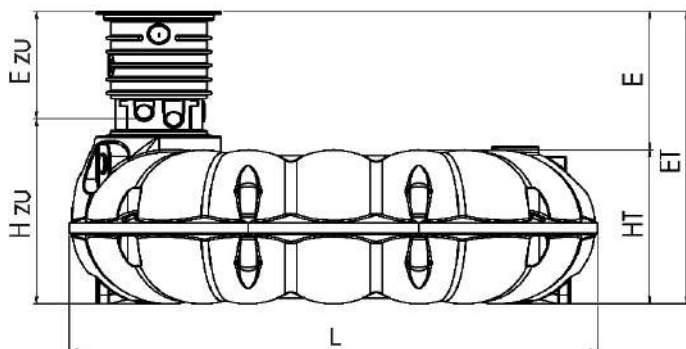


Krajšanje vmesnega obroča in poviška VS60 omogoča doseganje vmesnih višin.

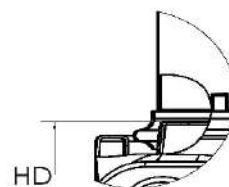
Mere s **filtrnimi jaški** najdete na naslednjih straneh.

## 2. Tehnični podatki NEO Standard s filtrirnim jaškom


### 2.1 Mere vgradnje




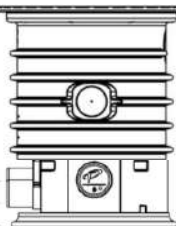
DETAIL Z  
MABSTAB 1 : 5

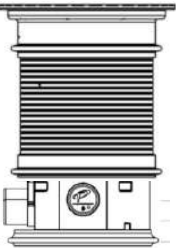


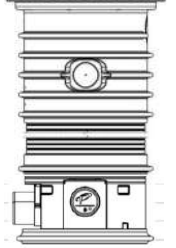
- ET** Vgradna globina
- E** Višina zasipa nad ramenom rezervoarja
- Ezu** Spodnji rob dotoka do zgornjega roba zemljine
- Hzu** Spodnji rob vtoka do dna rezervoarja
- L** Dolžina rezervoarja
- B** Širina rezervoarja
- HT** Višina telesa rezervoarja
- HV** Višina oskrbovalne cevi
- HD** Višina rezervoarja do zgornjega roba odprtine

|  | <b>S filtrirnim jaškom FI-1 ali FI-2 (RWZT2170 ali RWZT2171)</b> |                 |                 |                 |                 |                   |
|---|--|-----------------|-----------------|-----------------|-----------------|-------------------|
|   |  | <b>NEO 1500</b> | <b>NEO 3000</b> | <b>NEO 5000</b> | <b>NEO 7100</b> | <b>NEO 10.000</b> |
|   | Teža   | 50 kg           | 110 kg          | 170 kg          | 290 kg          | 340 kg            |
|   | L (mm)   | 1920            | 2340            | 3400            | 3370            | 5420              |
|   | B (mm)   | 1920            | 2340            | 2320            | 2350            | 2300              |
|   | HT (mm)  | 810             | 1050            | 1120            | 1260            | 1260              |
|   | HZu (mm)   | 910             | 1280            | 1345            | 1550            | 1515              |
| HD (mm)   | 810  | 1180            | 1245            | 1460            | 1415            |                   |

|  | <b>Z jaškom VS20 in filtrirnim jaškom</b> |                 |                 |                 |                 |                   |
|---|---|-----------------|-----------------|-----------------|-----------------|-------------------|
|   |   | <b>NEO 1500</b> | <b>NEO 3000</b> | <b>NEO 5000</b> | <b>NEO 7100</b> | <b>NEO 10.000</b> |
|   | E (mm)                                    | 475             | 605             | 600             | 675             | 630               |
|   | ET (mm)                                   | 1285            | 1655            | 1720            | 1935            | 1890              |
| Ezu (mm)  | 375                                       | 375             | 375             | 320             | 375             |                   |

|  | <b>Z jaškom VS60 in filtrirnim jaškom</b> |                 |                 |                 |                 |                   |
|--|---|-----------------|-----------------|-----------------|-----------------|-------------------|
|  |   | <b>NEO 1500</b> | <b>NEO 3000</b> | <b>NEO 5000</b> | <b>NEO 7100</b> | <b>NEO 10.000</b> |
|  | E (mm)                                    | 875             | 1005            | 1000            | 1075            | 1030              |
|  | ET (mm)                                   | 1685            | 2055            | 2120            | 2335            | 2290              |
| Ezu (mm)   | 775                                       | 775             | 775             | 720             | 775             |                   |

|  | <b>Z vmesnim jaškom, jaškom VS20 in filtrirnim jaškom min. - maks.</b> |                 |                 |                 |                 |                   |
|---|--|-----------------|-----------------|-----------------|-----------------|-------------------|
|   |  | <b>NEO 1500</b> | <b>NEO 3000</b> | <b>NEO 5000</b> | <b>NEO 7100</b> | <b>NEO 10.000</b> |
|   | E (mm)   | 900 – 1015      | 1030 – 1145     | 1025 – 1140     | 1065 – 1180     | 1055 - 1170       |
|   | ET (mm)  | 1710 – 1825     | 2080 – 2195     | 2145 – 2260     | 2325 – 2440     | 2315 - 2430       |
| Ezu (mm)  | 800 – 915  | 800 – 915       | 800 – 915       | 710 – 825       | 800 - 915       |                   |

|  | <b>Z vmesnim jaškom, jaškom VS60 in filtrirnim jaškom min.- maks.</b> |                 |                 |                 |                 |                   |
|---|---|-----------------|-----------------|-----------------|-----------------|-------------------|
|   |   | <b>NEO 1500</b> | <b>NEO 3000</b> | <b>NEO 5000</b> | <b>NEO 7100</b> | <b>NEO 10.000</b> |
|   | E (mm)  | 975 – 1410      | 1105 – 1500     | 1100 – 1500     | 1145 – 1580     | 1130 – 1500       |
|   | ET (mm)   | 1785 – 2220     | 2155 – 2550     | 2220 – 2620     | 2405 – 2840     | 2390 – 2760       |
| Ezu (mm)  | 875 – 1310  | 875 – 1270      | 875 – 1275      | 790 – 1225      | 875 - 1245      |                   |

#### Mere vgradnje rezervoarja NEO s filtrirnim jaškom



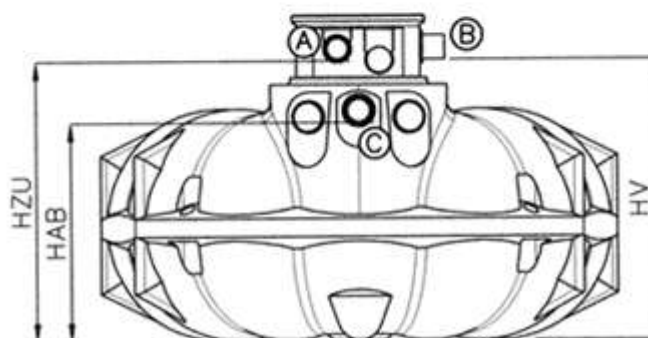
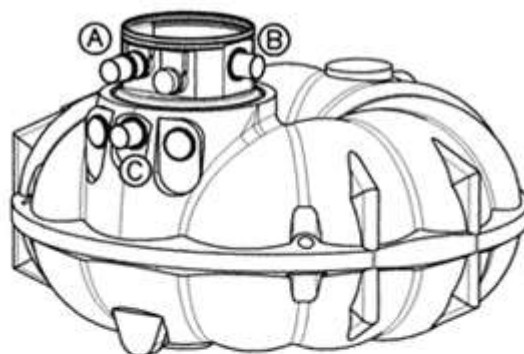
- Za doseganje vmesnih višin in globin je možno krajšanje vmesnega obroča in poviškov.



## 2.2. Višine napeljav pri NEO standard s filtrnim jaškom

### Filtrirni jašek FI-1: filter s košaro za standardne vrtno naprave

| NEO   | HZU  | HV   | HAB  |
|-------|------|------|------|
| 1500  | 910  | 910  | 535  |
| 3000  | 1280 | 1280 | 910  |
| 5000  | 1345 | 1345 | 955  |
| 7100  | 1550 | 1550 | 1230 |
| 10000 | 1515 | 1515 | 1145 |



**A:** Dotok DN 110

**B:** Oskrbovalna cev DN 110

**C:** Preliv DN 110

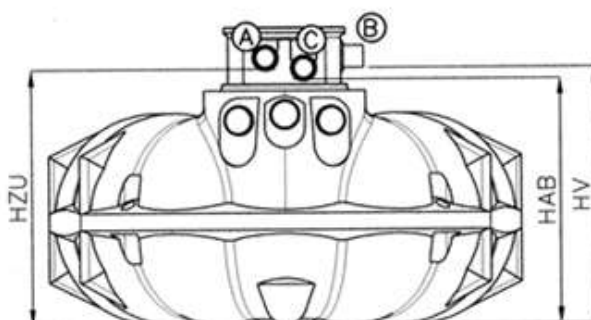
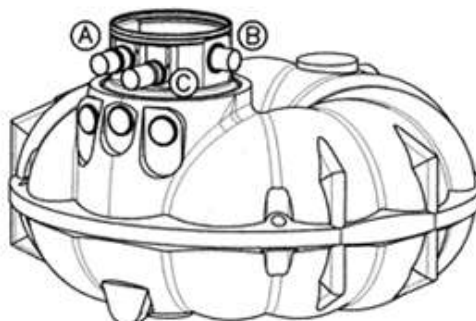
**HZU:** Višina dotok

**HV:** Višina oskrbovalna cev

**HAB:** Višina iztok / preliv

### Filtrirni jašek FI-2: filter s sifonom za standardne hišne naprave

| NEO   | HZU  | HV   | HAB  |
|-------|------|------|------|
| 1500  | 910  | 910  | 860  |
| 3000  | 1280 | 1280 | 1230 |
| 5000  | 1345 | 1345 | 1295 |
| 7100  | 1550 | 1550 | 1500 |
| 10000 | 1515 | 1515 | 1465 |



**A:** Dotok DN 110

**B:** Oskrbovalna cev DN 110

**C:** Preliv DN 110

**HZU:** Višina dotok

**HV:** Višina oskrbovalna cev

**HAB:** Višina iztok / preliv

### 3. Vgradnja in montaža

#### 3.1 Osnovna vprašanja o kraju vgradnje rezervoarja



Naslednje točke nujno preglejte **pred** vgradnjo:

- Gradbeno-tehnične lastnosti tal (zemljine) po DIN 18196 klasifikacije tal
- Maximalne višine podtalnice in slojnih voda z upoštevanjem sposobnosti ponikanja ter maksimalnih dovoljenih višin zasipa:
  - **Podtalnica / slojna voda** ne sme niti začasno (pri močnem deževju) v nobenem trenutku preseči višine **ekvatorja rezervoarja** (sredina). Zato mora biti **okolica** (okoli gradbene jame) sposobna normalnega **ponikanja** (kf-vrednost  $> 5 \times 10^{-6} \text{m/s}$ ).
  - Pri ilovnatih, glinenih in ostalih lepljivih zemljinah je nevarnost **efekta kopalne kadi**. Gradbena jama se napolni s ponikajočo vodo in nivo vode preseže sredino rezervoarja. Posledično se lahko rezervoar poškoduje.
  - V takšnih primerih uporabite težke izvedbe NEO-X-line ali pa odvedite ponikajočo vodo s pomočjo krožne drenaže.
  - Vprašanje varovanja pred vzgonom je potrebno ločiti od teh primerov in pride v poštev šele pri majhnem zasutju ( $E < 500 \text{mm}$ ).
  - Pri poristojnih organih zahtevajte oceno zemljine / izvedite kontrolo ponikanja.
- **Upoštevajte dovoljeno višino zasipa E** (pohodno 0,20 m do 1,50 m nad ramenom rezervoarja)
- Prihaja do **dodatnih obremenitev zaradi prometa** (osebni avtomobil / kamion)?  
Zahteve za nadgradnjo, jaške in zasipno višino se s tem spremenijo (glej poglavje 3).
- Je na kraju vgradnje na razpolago **željen oz. potreben** pribor (VS20, VS60, vmesni obroč, itd) za zagotovitev željenih globin vseh vodov (varovanje pred zmrzaljo)? Glej višine pri poglavju 1!

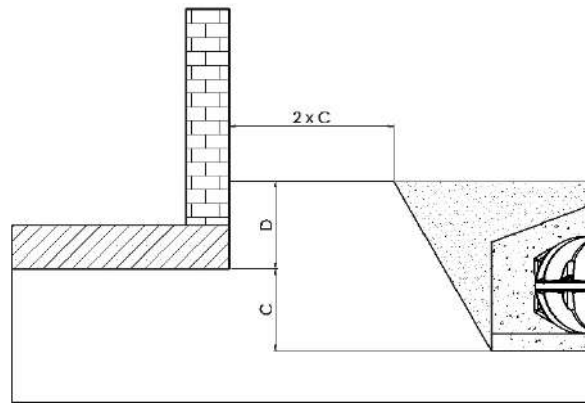
- **Najmanjši razmak do zgradb:**

Če je dno gradbene jame pod spodnjim robom temelja velja:

Najmanjši razmak gradbene jame do zgradbe =  $2 \times C$

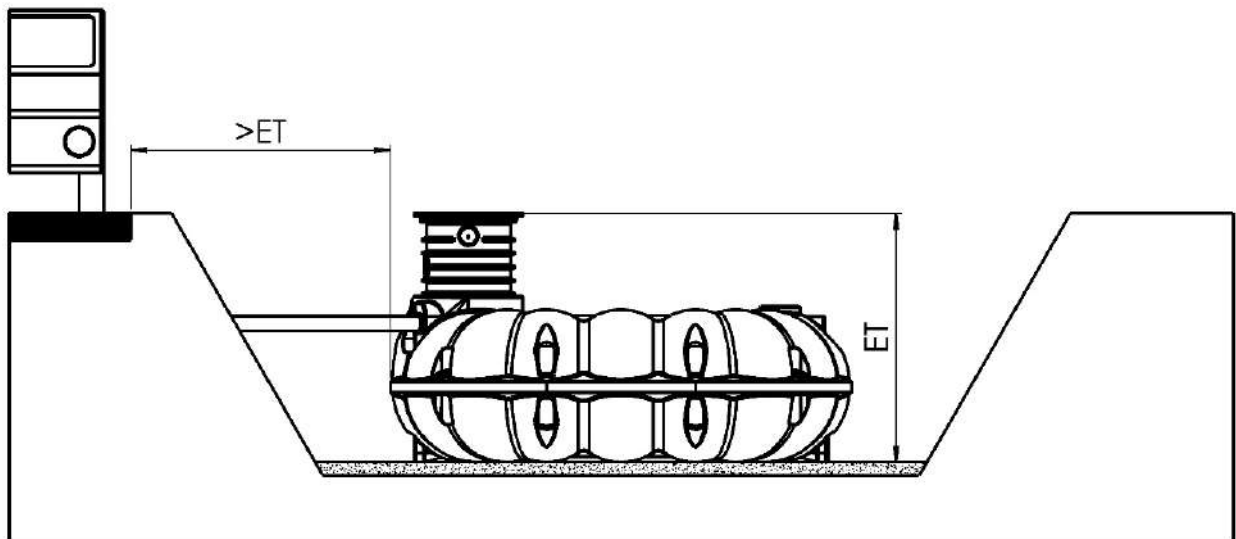
C: razlika med dnom jame do spodnjega roba temelja

V dvomljivih primerih kontaktirajte gradbenega statika.



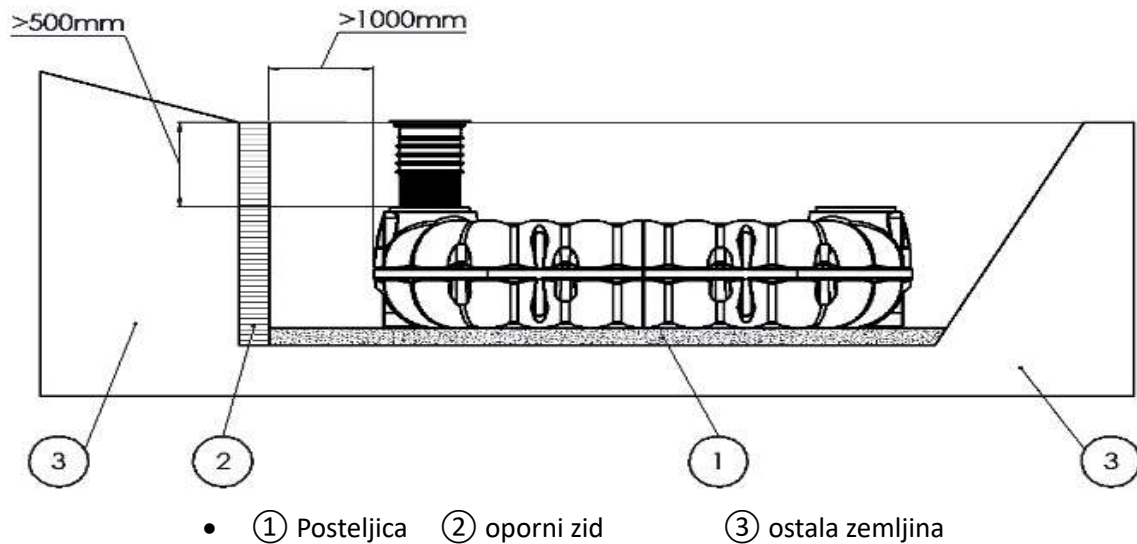
- **Najmanjša razdalja do povoznih površin:**

Če se rezervoar vgradi pri prometnih površinah, ki jih uporabljajo tudi težka vozila s težo preko 12 t, je primerna razdalja od te površine vsaj globina gradbene jame.



- **Pobočja / brežine :**

Pri vgradnji rezervoarja v neposredni bližini (< 5m) pobočja, hriba ali brežine je potrebno narediti statično preračunan zaščitni zid (oporo) za razbremenjevanje pritiska zemljine. Zid (opora) mora presegati mere rezervoarja vsaj 500 mm v vsako smer in imeti vsaj 1000mm razmaka do samega rezervoarja.



### 3.2 Gradbena jama in napeljave

Potrebna površina za gradbeno jama je rezultat površine rezervoarja ter potrebnih delovnih prostorov okrog samega rezervoarja, ki je minimalno 500 mm ter razširitev zaradi naklona med dnom jame ter robom jame. Največja zasipna višina je 1,50 m nad ramenom rezervoarja. Priporoča pa se zasip v višini okrog 1 m, ki je optimalen zaradi zagotavljanja lažjega dostopa.

Klančnino med dnom ter robom gradbene jame je potrebno narediti v skladu z DIN 4124, kar je 45-80° glede na kvaliteto zemljine ter globino jame. Dno jame mora biti vodoravno in ravno in imeti zadostno nosilnost. Na dnu jame se naredi 200 mm debela posteljica ① iz gramoz (roda) granulacije 8/16mm, ki je primerno poteptana.

Za celoletno rabo naprave je potrebno vodne napeljave narediti tako, da so zaščitene pred zmarzaljo (ponavadi 600-800mm pod robom zemljine). Točne podatke o tem dobite pri pristojnih organih.

Dovodne napeljave naj bodo položene tako, da imajo cca. 1% padca proti rezervoarju. Prelivna oz. odvodna napeljava naj ima večji naklon kot dovodna.

Prazna zaščitna oskrbovalna cev od hiše do rezervoarja mora biti položena z zadostnim padcem. Priporoča se vgradnja z tesnilno manšeto, cevi pa so naj položene čim bolj v ravni liniji oz. max 30° koleni.

### 3.3 Zasipni material

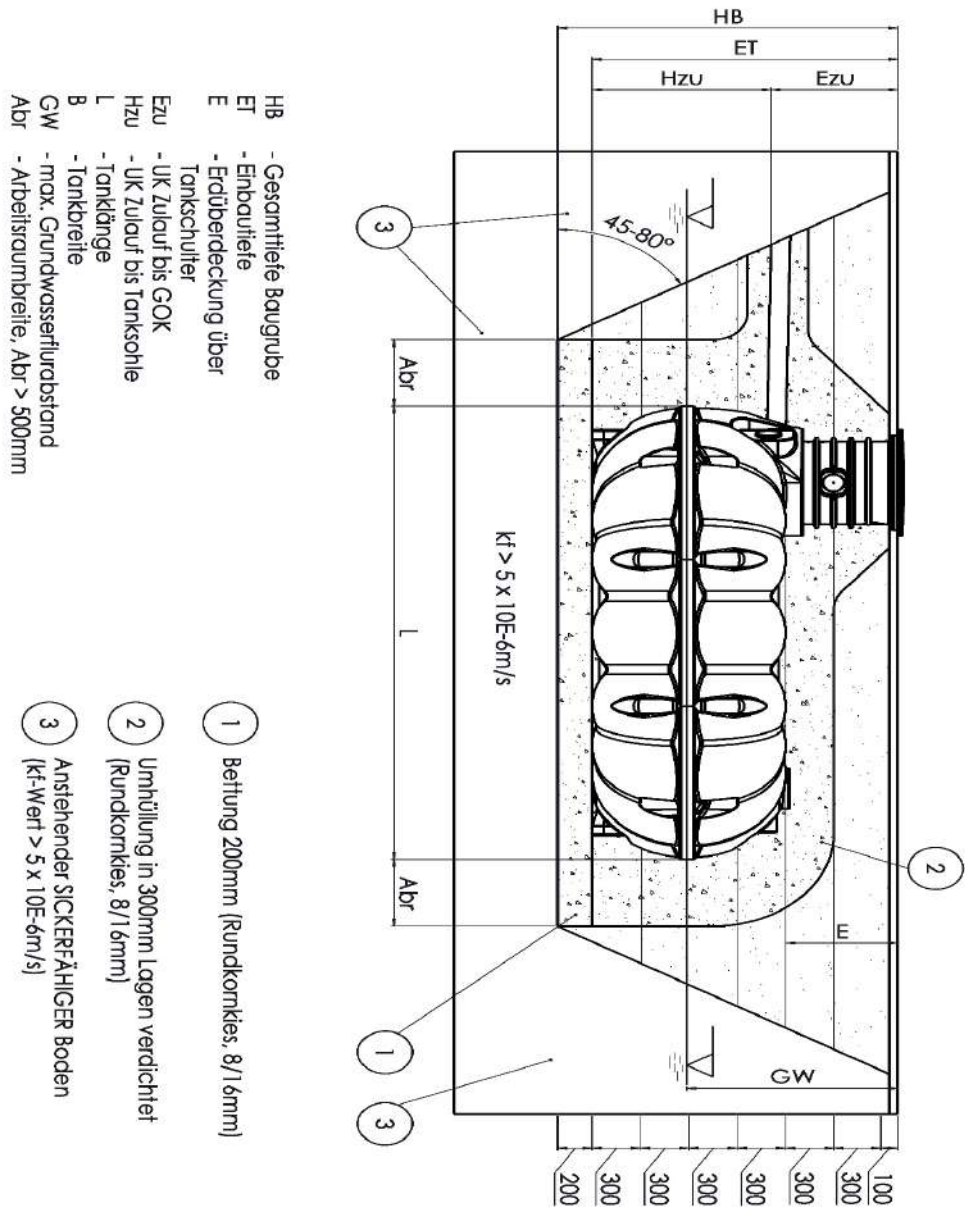
Enako kot za posteljico ① kot tudi za obsip rezervoarja ② je potrebna uporaba primerne materiala. Ta material mora biti sposoben dobrega stiskanja in biti vodoprepusten. Obenem mora ustvariti čvrst ovvoj ter ne sme poškodovati rezervoarja.

**Naše priporočilo: okrogli gramoz (prod) z maksimalno granulacijo 8/16mm**

- Zelo je pomembno, da se tudi na **težje dostopnih mestih ob zasipu ne ustvarijo prazni prostori.**
- Prod (gramoz) granulacije 8/16 je za te namene zelo priporočljiv, saj zaradi svojih lastnosti s pomočjo mehanskih dregljajev takšne prazne prostore zapolni brez velikih naporov.
- Prod (gramoz) granulacije 8/16 ne vpija vode in obenem odvaja tako ponikajočo vodo kot podtalnico in nudi zelo veliko podporno moč.
- Takšen prod 8/16 se torej lahko vgradi tudi brez potrebnih posebnih izkušenj.

Dovoljena je uporaba tudi drugačnega zasipnega materiala. O podrobnejših informacijah se pozanimajte pri pooblaščenem prodajalcu ali serviserju.

**Skica: Vgradnja NEO pohodni na primeru NEO 5000 z VS60**



**Legenda:**

- HB: skupna globina jame  
ET: vgradna globina  
E: zasipna višina nad ramenoim rezervoarja  
Ezu: spodnji rob vtoka do roba zemljine  
Hzu: spodnji rob vtoka do spodnjega roba rezervoarja  
L: dolžina rezervoarja  
B: širina rezervoarja  
GW: največji dovoljen dvig podtalnih voda  
Abr: delovni prostor > 500mm

- ① posteljica 200mm – prod granulacije 8/16mm
- ② zasip po slojih po 300mm, ustrezno stisnjen
- ③ okoljski obstoječ teren sposoben ponikanja (kf vrednost > 5 x 10<sup>-6</sup>m/s)

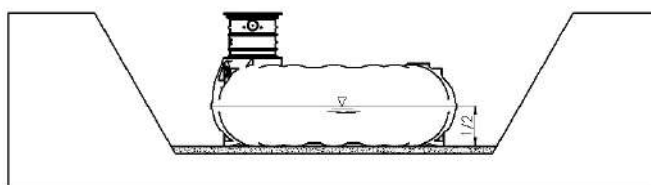
### 3.4 Vgradnja

Previdno položite rezervoar v gradbeno jamo, npr. s pomočjo transportnih pasov.

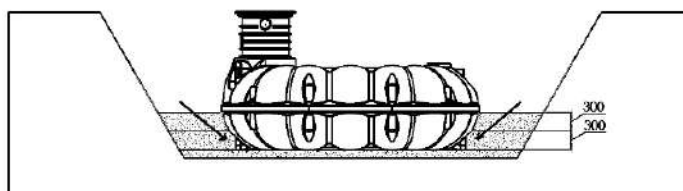
Vodoravno poravnajte rezervoar z upoštevanjem potrebnih delovnih prostorov.

Napolnite rezervoar do polovice z vodo.  
*-pri zadrževalnih sistemih začasno deaktivirajte iztok npr. s pričvrstitvijo iztočne cevi*

*-polnitev pri ponikovalnih sistemih odpade*



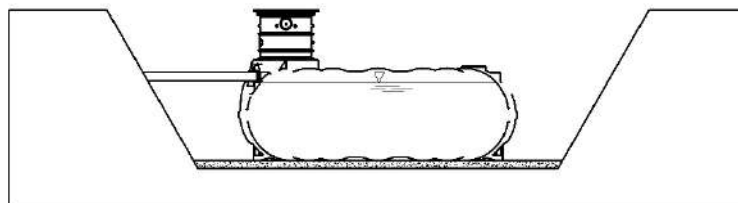
Zasujte prostor med zunanjo steno rezervoarja in robom gradbene jame v plasteh po 300 mm z zasipnim materialom (gramoz 8/16mm) ter ročno zatesnite vsako plast (npr. s pomočjo ročnega teptalca).



V nadaljevanju previdno s pomočjo zasipnega materiala zapolnite vse odprtine pri rezervoarju (gramoz 8/16mm). S pomočjo ročnega teptalca preprečite možnost nastanka praznih prostorov ter material ustrezno stisnite.



Pazljivo priklopite cevi napeljave (dotok, preliv/odtok, oskrbovalna, itd) .  
Rezervoar napolnite z vodo.



Nadaljujte z zasipom rezervoarja (gramoz 8/16mm) vsaj do 200 mm čez ramena rezervoarja.

Teptajte zasipni material v plasteh po 300 mm. Kot pomoč lahko že uporabite lahke stroje za zatesnitev, v kolikor ni dotika s steno rezervoarja.

Zagotovite da so dosežene naslednje stopnje stiskanja:

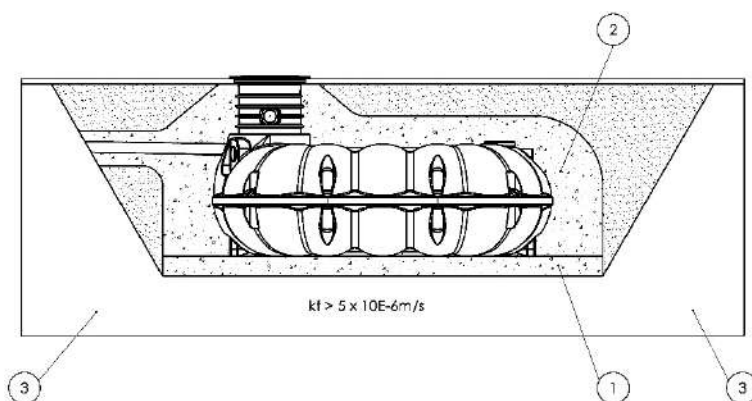
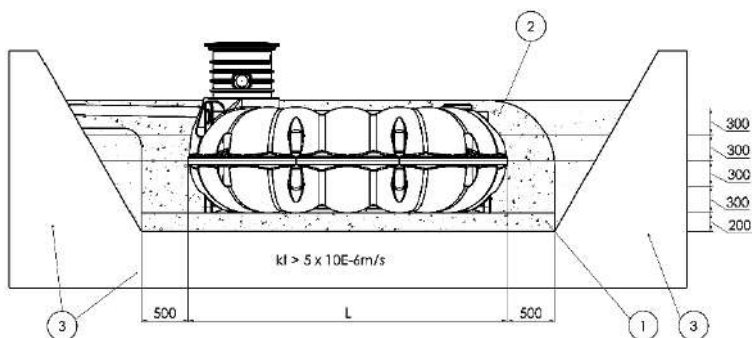
-Pohodna izvedba:

stopnja stisnjenja M po EN 1046

-Povozna izvedba:

stopnja stisnjenja W po EN 1046

Uporabite ostanke materiala za ostali zasip izven ozkega območja ob rezervoarju, seveda v kolikor je le ta stabilen in sposoben za normalno ponikanje in prepust voda.



① Posteljica    ② Zasipni materia    ③ Okoljska zemljina



Rezervoar, napeljave ter poviški morajo po končani vgradnji biti popolnoma obdani s plastjo debeline 200-300mm stisnjenega ustreznega zasipnega materiala.



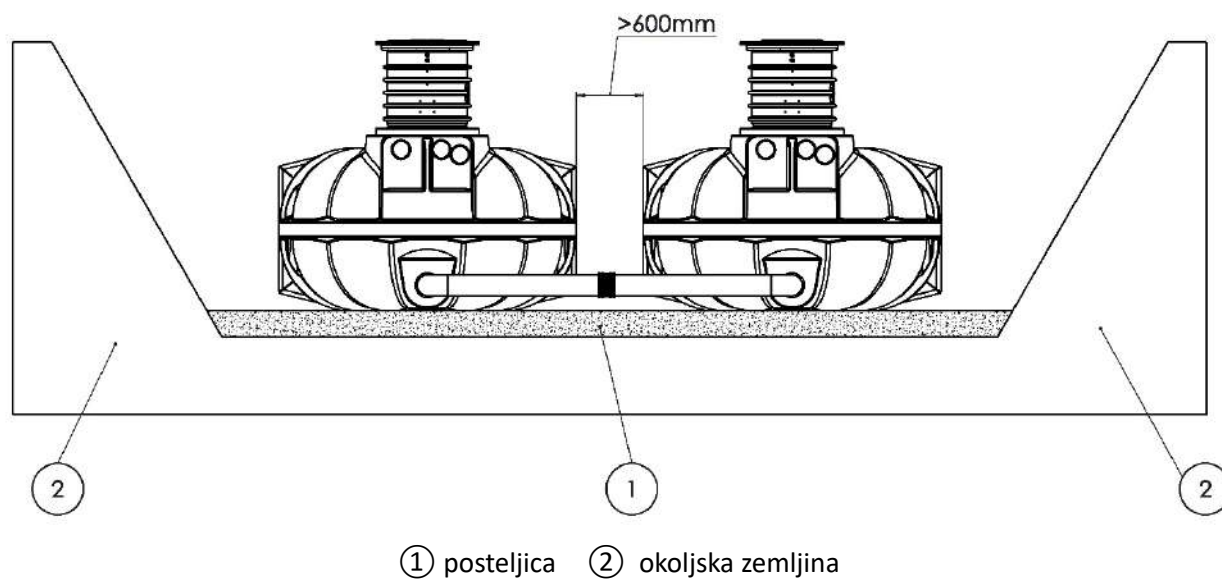
### 3.5 Povezovanje večih rezervoarjev

Če je potrebno medsebojno povezati več rezervoarjev, obstaja možnost tovarniške izdelave priklonih opor.

Preko teh opor je potem možno izvesti medsebojno povezavo rezervoarjev. Temu potem ustrezajo tudi manšete za izdelavo povezavo opora-cev.

Več podrobnosti dobite pri prodajalcu in so odvisne od vaših želja.

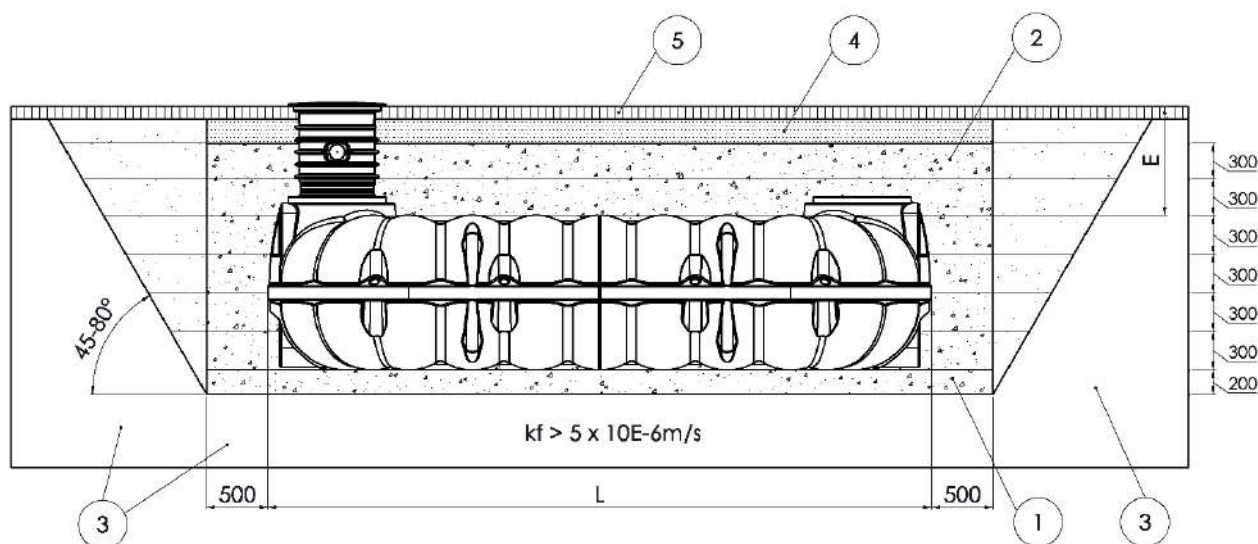
Najmanjša razmik med rezervoarji je 600mm.



## 4. Povožnost

Rezervoarji serije NEO se z uporabo ustrezne dodatne opreme lahko izvedejo kot povozni za osebna ali tovorna vozila. Odgovornost za izbiro pravilnega koncepta ter izvedbo pravilne vgradnje je na gradbeniku, ki izvaja vgradnjo. Sam koncept in izvedba vgradnje pa je odvisna od lastnosti in kvalitete povozne površine in uporabe le teh. Naslednji primeri so samo orientacijski in morajo biti preverjeni s strani odgovornih oseb na samem kraju vgradnje.

**Prikaz povoznosti za osebna vozila z poviškom BS60 in litoželeznim pokrovom (povožnost do maks. osne obremenitve 2,2 t) višina zasipa E ≥ 600mm (max. 1500 mm)**

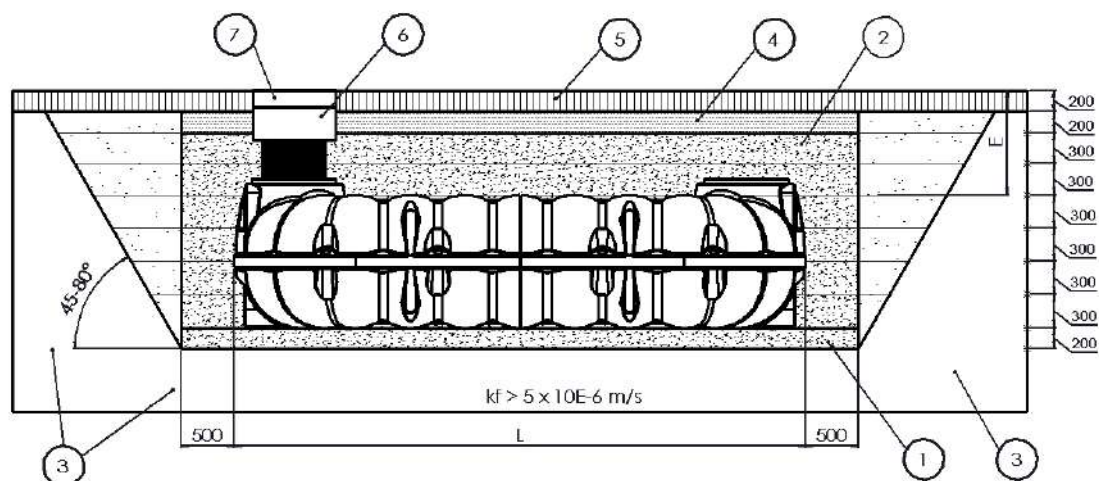


- ① posteljica 200mm (prod/gramoz 8/16 mm)
- ② zasip v plasteh po 300mm ustrezno poteptan
- ③ obstoječa zemljina sposobna normalnega ponikanja ( $k_f$ - vrednost  $> 5 \times 10E-6m/s$ )
- ④ gramozna plast, služi za razporeditev teže
- ⑤ prometna površina

### Prikaz povoznosti za tovorna vozila

(okvir in pokrov razreda D dobavi gradbenik, maksimalna osna obremenitev 11,5 t (SLW 30)

višina zasipa E ≥ 800mm (max. 1500mm)



- ① posteljica 200mm (prod/gramoz 8/16 mm)
- ② zasip v plasteh po 300mm ustrezno poteptan (prod / gramoz 8/16mm)
- ③ obstoječa zemljina sposobna normalnega ponikanja ( $k_f$ - vrednost  $> 5 \times 10^{-6} \text{ m/s}$ )
- ④ gramozna plast, služi za razporeditev teže
- ⑤ prometna površina
- ⑥ betonski obroč
- ⑦ pokrov jaška

## 5. Odpiranje in zapiranje pokrova TopCover

**Orodje:** univerzalni ključ ali ključ 13



Zavarujte odprt rezervoar pred morebitnimi padci v njega.  
Po končanju del vedno zaprite pokrov rezervoarja, tako da obrnete zapiralo na pokrovu v pozicijo **ZU**, npr. kot otroško varovalo.

### Odpiranje:

za odklepanje varovala obrnite obe matici, ki sta vidni na pokrovu za 90° v smeri urnih kazalcev.

Dvignite pokrov tako, da imate prost dostop v rezervoar za optično kontrolo ali potrebno izvajanje del.

### Zapiranje:

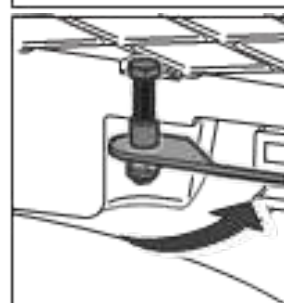
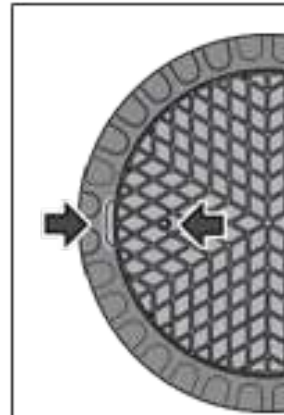
postavite pokrov tako, da se nastavek zaskoči v predviden prostor na povišku.



Matice vidne na pokrovu bi se morale nahajati nasproti poglobitev za dvig pokrova na jašku. .

Obrnite obe matici za 90° v nasprotni smeri urinega kazalca do zaskočitve. Tako je pokrov ustrezno zaklenjen.

Preverite ali je pokrov res ustrezno nameščen in zaklenjen.



[www.dezevnica.si](http://www.dezevnica.si)

Pridržujemo si pravico do tiskarskih napak in tehničnih sprememb!

# IZJAVA PROIZVAJALCA

## Št. DOKK8404 291019

|                               |   |
|-------------------------------|---|
| Ime proizvoda                 | NEO / NEOplus ploščati rezervoar  |
| Šifra proizvoda               | RWNExxxx / SGNExxxx   |
| Predvidena uporaba            | PE rezervoar za podzemno skladiščenje / obdelavo vode   |
| Proizvajalec                  | PREMIER TECH AQUA GmbH, Am Gammgraben 2, 19258 Boizenburg, Nemčija                                      |
| Pooblaščen zastopnik          | Marco Rumberg, direktor   |
| Uporabljeni standardi         | EN 12566-3 2005+A2:2013   |
| Norma                         | C.6 (stabilnost)<br>A.2 (vodotesnost)   |
| Priglašeni inšpekcijski organ | PIA GmbH (NB 1739) je opravil pregled PIA2017-ST-PIT-1702-1014.01 za stabilnost (zgornji pokrov 1,50 m) |

|                                  |   |  |
|----------------------------------|---|--|
| Stabilnost (preskus jame)        | PIA2017-ST-PIT-1702-1014.01:<br>opravljeno (mokri pogoji, WET), deformacija 1,5 % |  |
| Model NEO                        | Velikost  | Maks. globina vgradnje v podtalnico v skladu z navodili za vgradnjo: <b>do ekvatorja rezervoarja</b> |
| NEO 800                          | <b>0,8 m<sup>3</sup></b>  | <b>WET = 0,35 m</b>  |
| NEO 1500                         | <b>1,5 m<sup>3</sup></b>  | <b>WET = 0,40 m</b>  |
| NEO 3000                         | <b>3,0 m<sup>3</sup></b>  | <b>WET = 0,52 m</b>  |
| NEO 5000                         | <b>5,0 m<sup>3</sup></b>  | <b>WET = 0,56 m</b>  |
| NEO 7100                         | <b>7,1 m<sup>3</sup></b>  | <b>WET = 0,64 m</b>  |
| NEO 8000                         | <b>8,0 m<sup>3</sup></b>  | <b>WET = 0,63 m</b>  |
| NEO 10.000                       | <b>10 m<sup>3</sup></b>   | <b>WET = 0,63 m</b>  |
| NEOplus 15.000 – 50.000          | <b>15 – 50 m<sup>3</sup></b>  | <b>WET = 0,63 m</b>  |
| <b>Test vodotesnosti</b>         | opravljen   |  |
| <b>Test trajnosti</b>            | opravljen   |  |
| <b>Požarni razred</b>            | E   |  |
| <b>Sproščanje nevarnih snovi</b> | NPD   |  |

Za izdelavo te izjave je izključno odgovoren proizvajalec v skladu s točko 4.

Ta izjava potrjuje skladnost z zgoraj navedenimi predpisi, direktivami in standardi, vendar ne vsebuje nobenega zagotovila o lastnostih. Upoštevati je treba varnostna navodila in navodila za namestitev, obratovanje in vzdrževanje

Podpisal za proizvajalca in v njegovem imenu:



Boizenburg, 29. oktober 2019

Gre za nestandardiziran gradbeni proizvod, zato je ta dokument prostovoljna izjava proizvajalca. Ker drugih veljavnih standardov ni, se sklicuje na primerljiv gradbeni izdelek (čistilne naprave EN 12566). Med ocenjevanjem po EN 12566 je deformacija praktično določena z merjenjem volumske izgube prazne posode po 21 dneh v vgrajenem stanju. Premier Tech meni, da so dovoljene deformacije do 5% (standardno odstopanje do 20%). V skladu z EN 12566 je pregled in preizkus lahko izveden brez vpliva podtalnih voda (suho) ali s vplivom podtalnice (mokro).