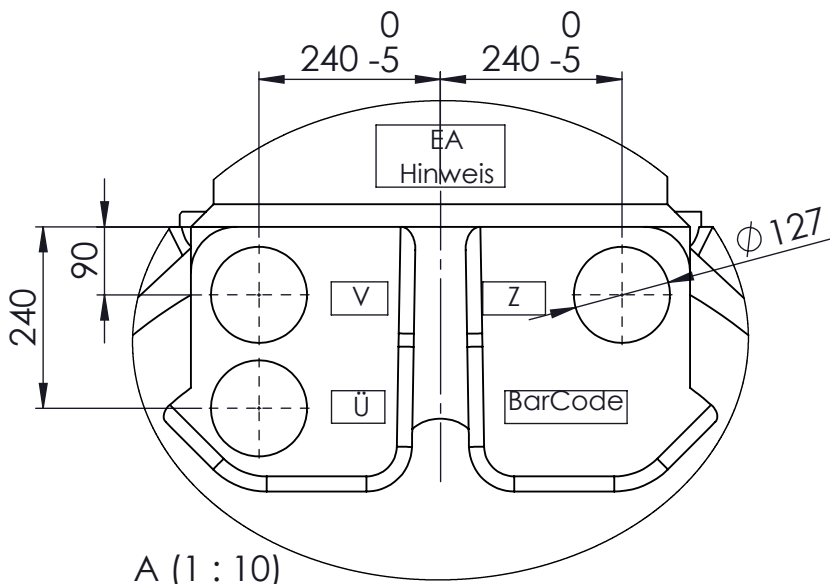
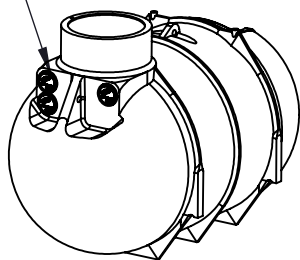
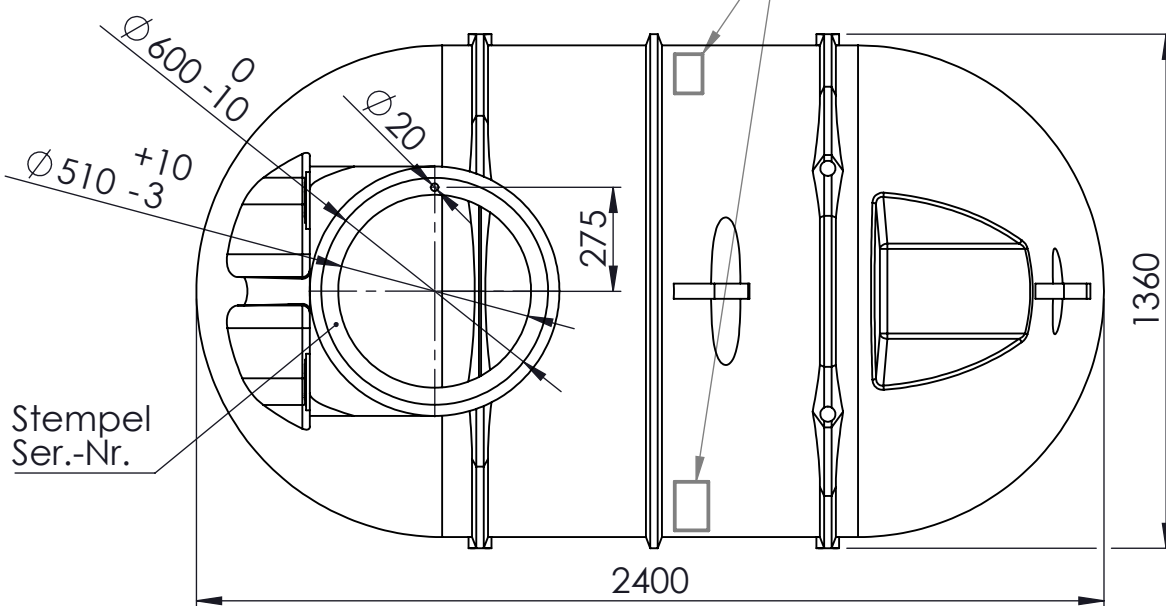


3 x Dichtung DN110
mit Blindstopfen ROKO0400



A (1 : 10)

ROTB0809
Aufkleber REWATEC



Letzte Speicherung: Freitag, 25. Januar 2019 12:25:25

C	HOFS2	24.10.18	AKR2696 hinzu		
B	T.Burau	31.08.17	REWATEC-Aufkleber		
A	T.Burau	06.01.17	Stempel Ser.-Nr. hinzugefügt		HOFS2
Rev	Name	Datum	Änderung		gepr.
Erstellt	T.Burau	22-09-2016	Allgemeintoleranz: DIN 16742 TG9 / DIN ISO 2768 - mK		Gewicht: kg
Gepr.			DIN 6 T1 Projektionsmethode 1	Kantenbruch nach ISO 13715	Wanddicke: mm
CAD-System: SolidWorks2015					Werkstoff: PE-LLD
			Benennung		Farbe: schwarz
Am Gammgraben 2 19258 Boizenburg Germany Fon+49 38847 6239 0			Tank BL II 2600 Liter 3DB		Zchnng.-Nr.: 246_02238
					Art.-Nr.: RWBL2600 AKR2699 AKR2696
Fertigungszeichnung			Maßstab: 1:50 / 1:20		A4 Blatt 1 von 1

Für diese Unterlagen behalten wir uns alle Rechte vor, auch für den Fall der Patenterteilung oder Gebrauchsmustereingtragung. Sie darf ohne unsere vorherige schriftliche Zustimmung weder vervielfältigt noch sonstwie benutzt, noch Dritten zugänglich gemacht werden.