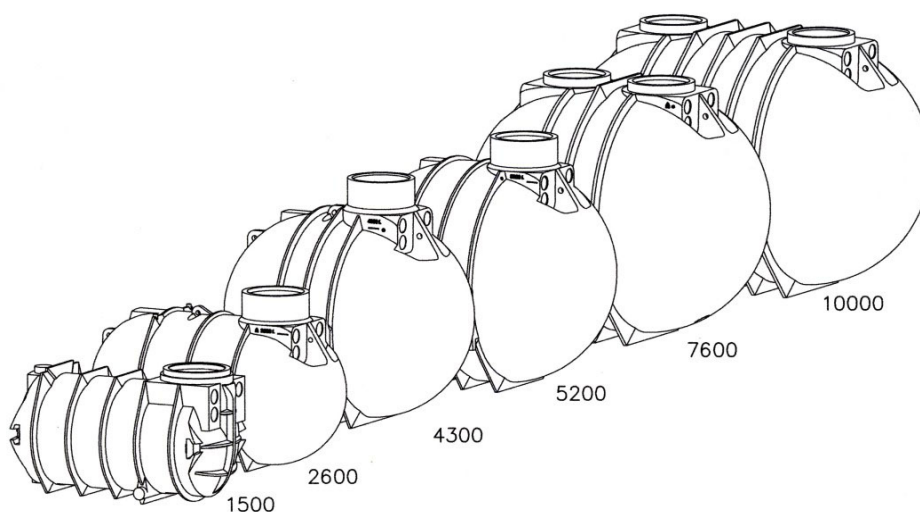


Tehnična navodila za vgradnjo Podzemni univerzalni zbiralnik BlueLine II



Firma in sedež prodajalca:
PROSIGMA PLUS d.o.o.
Limbuška 2, 2341 Limbuš
Tel: 02-421-32-00, info@prosigmaplus.si
www.prosigmaplus.si
DŠ: SI19873662

Firma in sedež proizvajalca:
PREMIER TECH AQUA - REWATEC GmbH
Bei der Neuen Muenze 11
D-22145 Hamburg - Nemčija

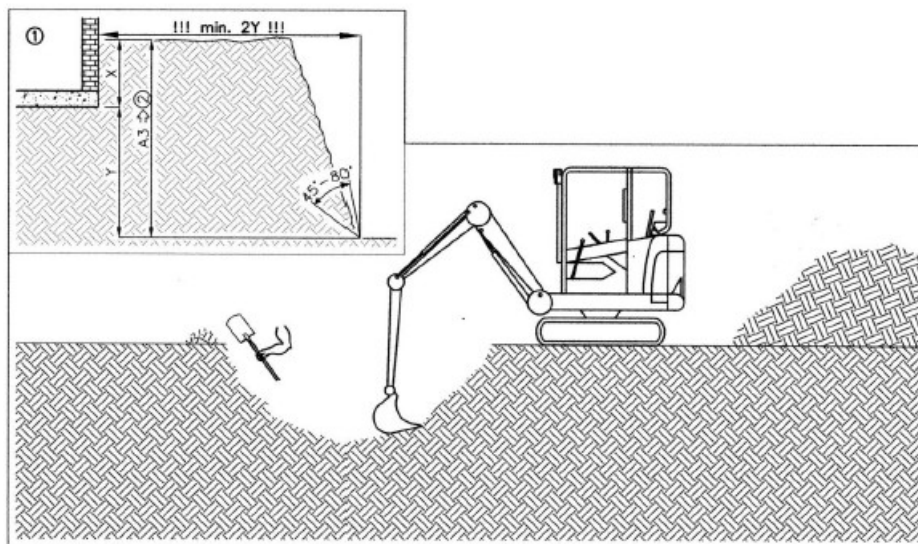
Kazalo vsebine

1 Mesto postavitve.....	2
2 Vgradnja.....	4
3 Navodila za vgradnjo / instalacijo.....	5
4 Glavne mere in položaj standardnih priklonih odprtih.....	9
5 Dodatna oprema.....	11
SPLOŠNI GARANCIJSKI POGOJI.....	13

1 Mesto postavitve

1.1 Lega ob stavbah

Nad rezervoarjem se ne sme graditi in vgradna jama ne sme biti bližje stavbam kot je predpisano.



1.2 Razmere tal

Rezervoarji so lahko maksimalno do tretjine od višine ramena (glej slike pod točko 4) potopljeni v podtalnico oz. slojno vodo. Pri suspendiranih (»utekočinjenih«) ilovnatih tleh potopna globina ne sme znašati več kot 250 mm.

1.3 Viseča lega

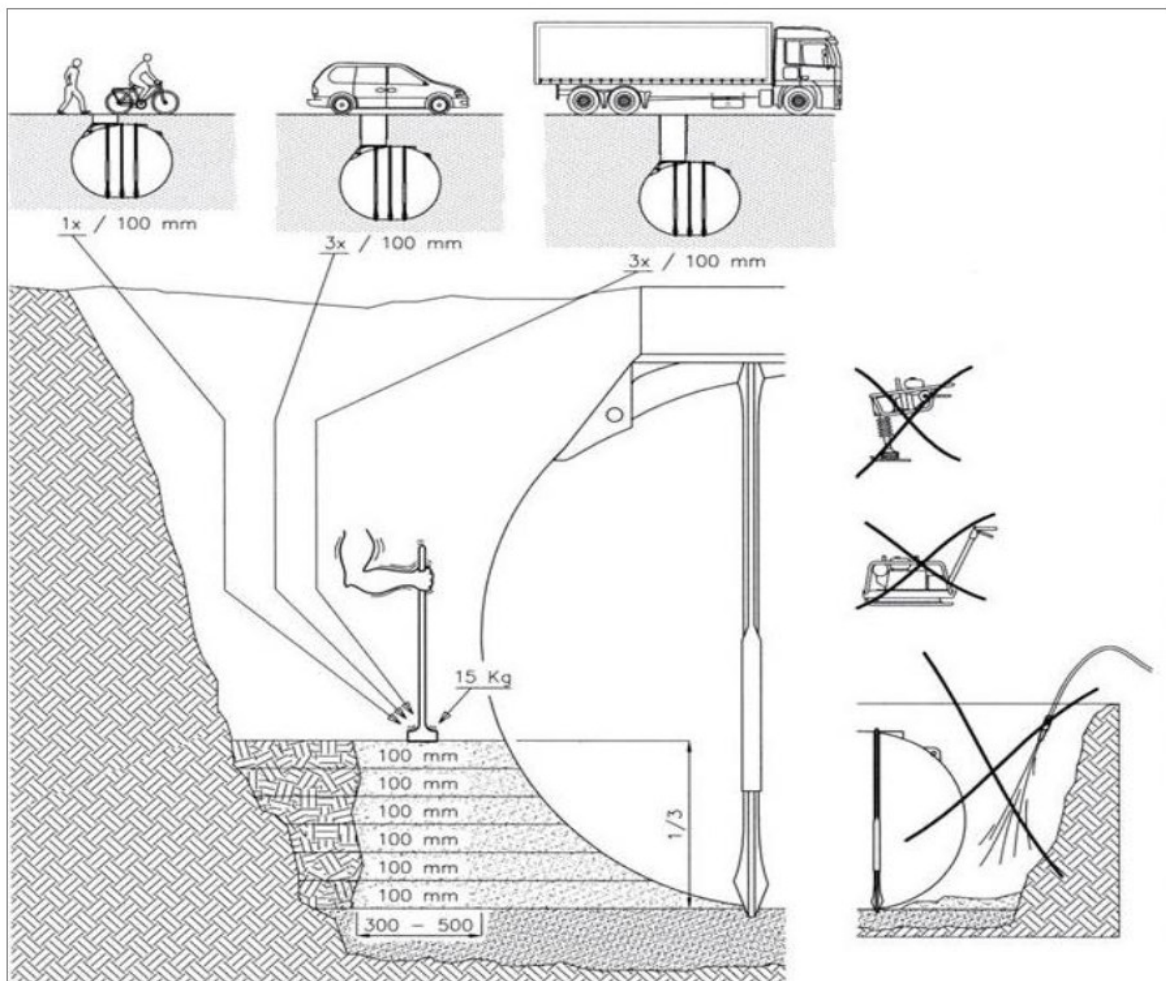
Preverite ali na zemljišču obstaja nevarnost plazov (DIN 1054 izdaja 1/2003, E DIN 4084 izdaja 11/2002) in po potrebi stabilizirajte s podporno konstrukcijo (npr. zid). Informacije o tem dobite na krajevnih uradih in gradbenih podjetjih.

1.4 Prometne razmere

Obremenitveni razred A (npr. pešci, kolesarji): ni potrebna posebna oprema.

Obremenitveni razred B (npr. avtomobil, kombi, maks. osna obremenitev 3,5 t): Set kompleta za avtomobile (Navodila DORW3051). Minimalna razdalja med vrhom rezervoarja in površjem zemlje: 600 mm.

Obremenitveni razred D (LKW, maks. osna obremenitev do 11,5 t), potreben je vmesni obroč (več informacij pri navodilih za vmesni obroč DORW2127). Minimalna razdalja med ramo rezervoarja in zgornjim robom povozne površine: 800 mm.



1.5 Nadaljnji kriteriji

Upoštevajte morebitne obstoječe napeljave, cevi, vegetacijo kot tudi druge posebnosti tako, da se izognete zunanjim vplivom in ogrožanju. Pokrivna zemlja nad ramo rezervoarja (točka 4) ne sme znašati več kot 1,5 m.

2 Vgradnja

2.1. Material za zapolnitev (polnilni material, posteljica)

Polnilni material mora biti kompakten, propusten za vodo in takšen, da ne poškoduje sten rezervoarja. Kadar polnilni material vsebuje ostre ali koničaste delce, je steno rezervoarja potrebno zaščititi s plastjo peska, da ostri deli ne pridejo v stik s steno rezervoarja.

Okroglozrnat prod - naše priporočilo!

Maksimalna granulacija 8/16 mm (alternativno npr. : 12/16 mm ali 8/12 mm)

Pozitivne lastnosti:

- enostavno delo,
- prod se v veliki meri sam dobro stisne,
- varuje pred nastankom praznih prostorov,
- material se ohlapno vsipa in stisne z mehanskim utrjevanjem zlasti v prehodih v ravnih rezervoarjih in spodnjih delih podzemnih rezervoarjev BlueLine II in NEO rezervoarjih,
- lažje kot pesek,
- ne absorbira vode,
- dobra drenaža zaledne vode ali plastne vode,
- zelo dobra podpora,
- namestijo ga lahko tudi neprofesionalci.

V posameznih primerih se lahko uporabi tudi drug polnilni material. Za to glejte tehnični list DORW0100 "Material za zapolnitev za vse rezervoarje Premier Tech Aqua / REWATEC" - glejte www.premiertechaqua.com .

2.2 Zasipavanje zunaj polnilnega materiala rezervoarja

Uporabite lahko izkop ali drug material, ki je dovolj močan in stabilen in je sposoben pronicati.

2.3 Metode zbivanja zasipanja

Metode zasipanja in stiskanja, ki jih je treba uporabiti, so opisane v 3. poglavju (Vodnik za namestitve)

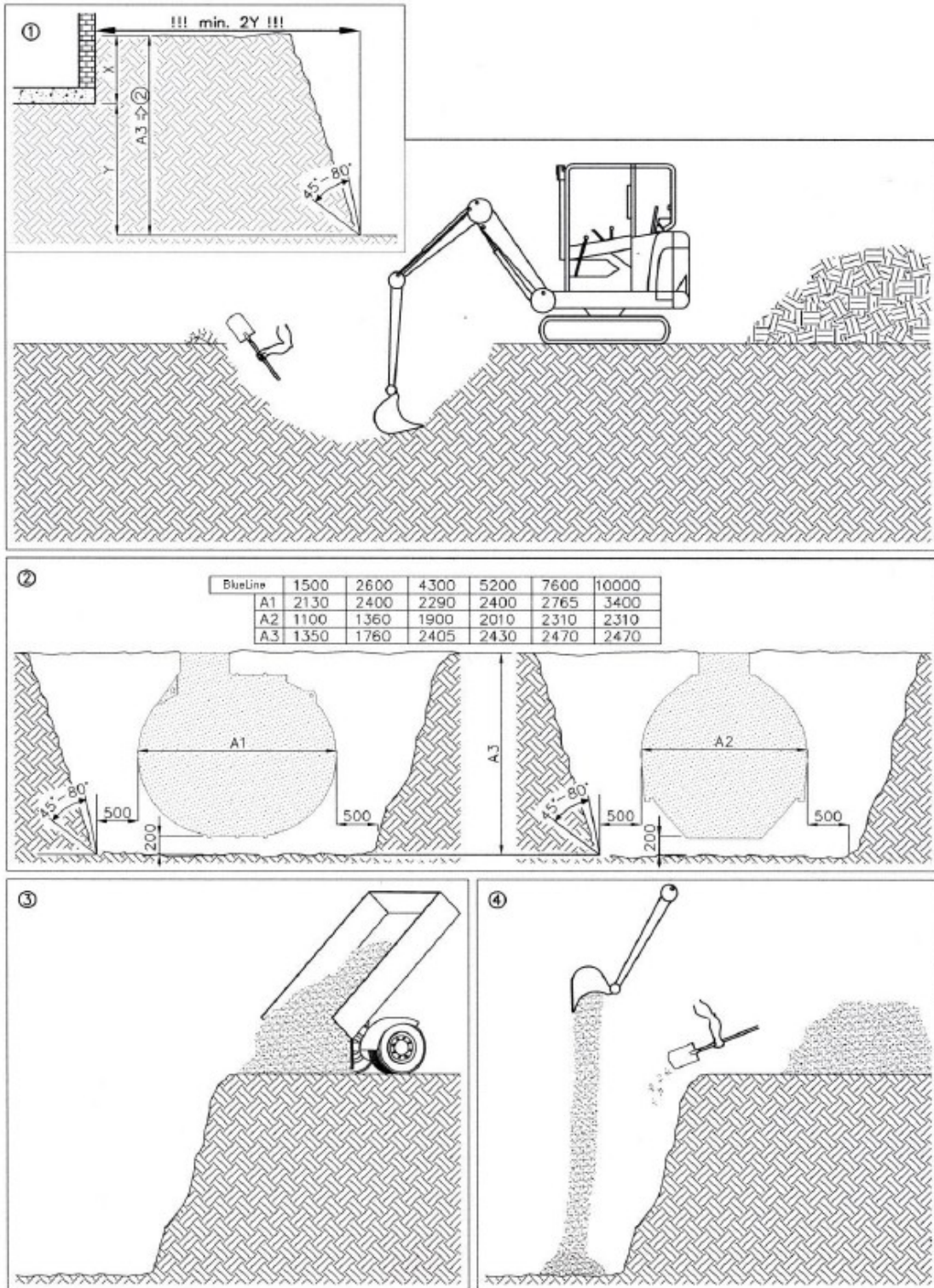
Ena od metod, ki je ne smete uporabljati, je dodajanje vode. Tako ne pride do zbivanja materiala, zrna se ločijo in pride do nestabilnosti.

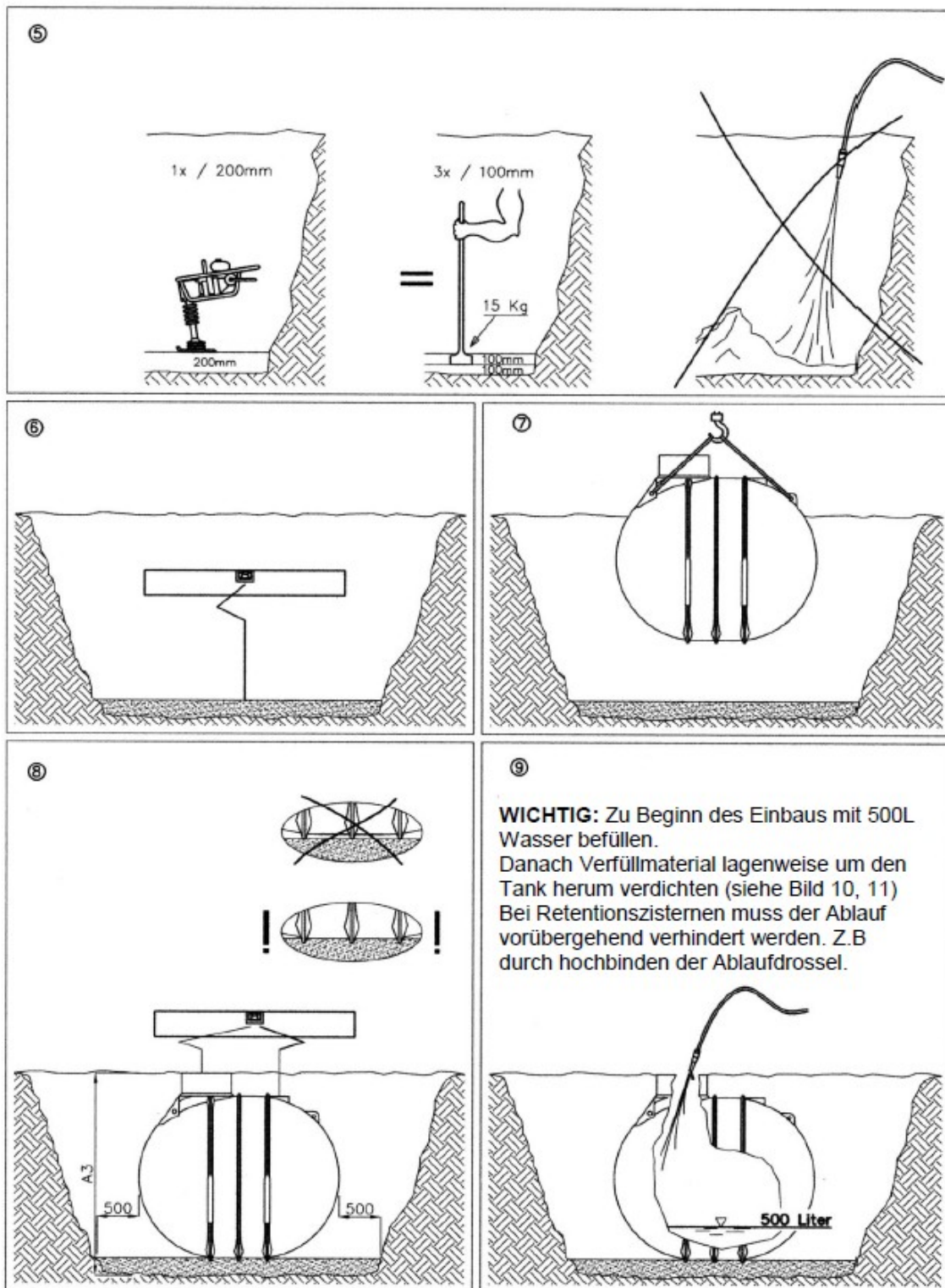
Posteljica v primeru povozne različice: Uporabite zrna z razponom velikosti zrn 2/45.

2.4 Napeljave

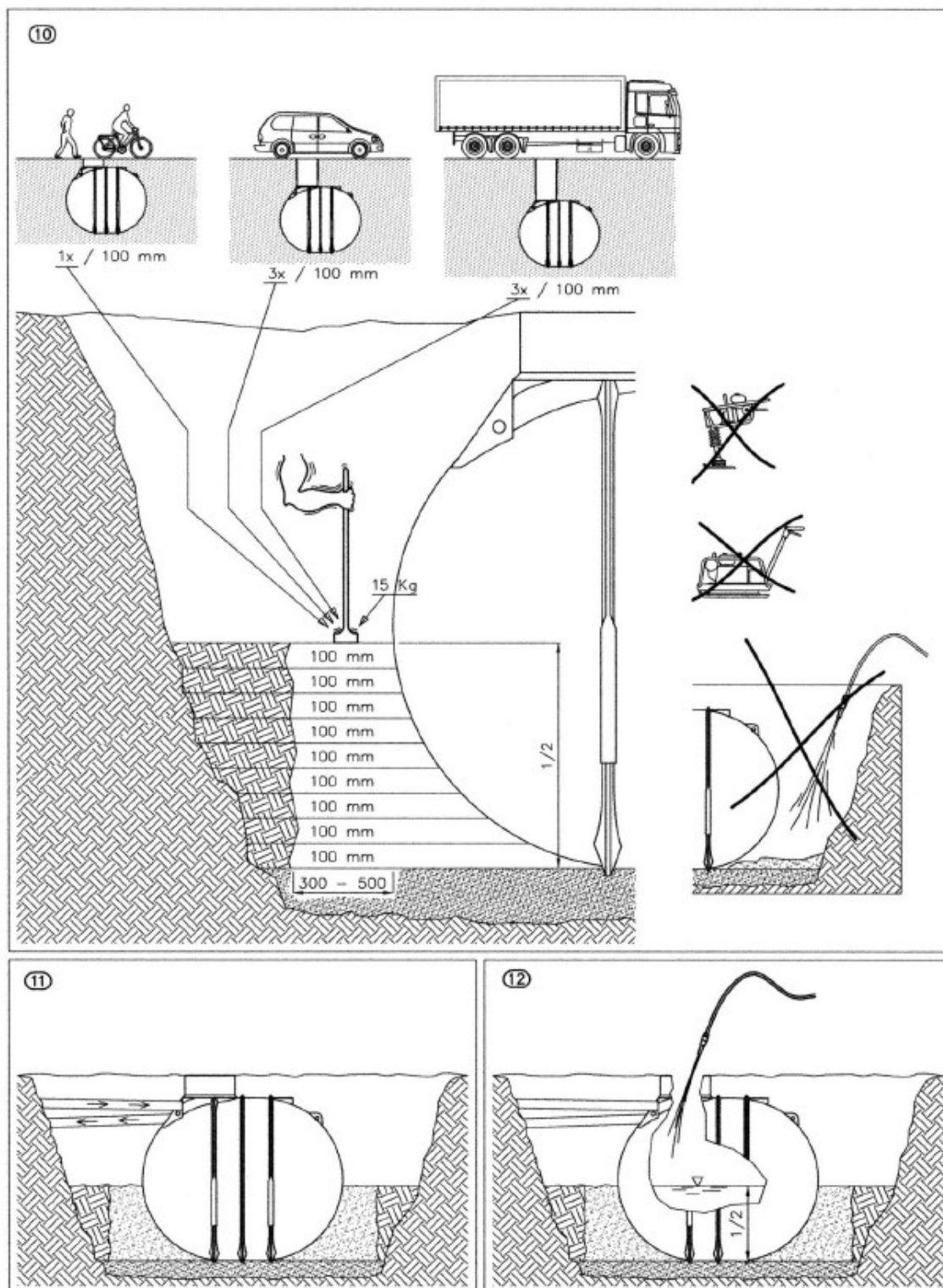
- **Dovodna napeljava** položite s padcem proti rezervoarju (>1%).
- **Prelivna napeljava oz. odtočna napeljava** naj ima večji padec od rezervoarja kot ga ima dovodna napeljava do rezervoarja .
- **Servisna napeljava** naj bo speljana tako, da preprečite poplave v pridruženem agregatnem prostoru (npr. klet), kadar je rezervoar (pre-)poln. To lahko preprečite na primer tako, da ima napeljava od hiše do rezervoarja zadostni padec ali tako, da zatesnite.
- **Napeljave vgradite tako, da bodo varne proti mrazu.** Upoštevajte lokalne klimatske razmere in lokalne predpise.

3 Navodila za vgradnjo / instalacijo



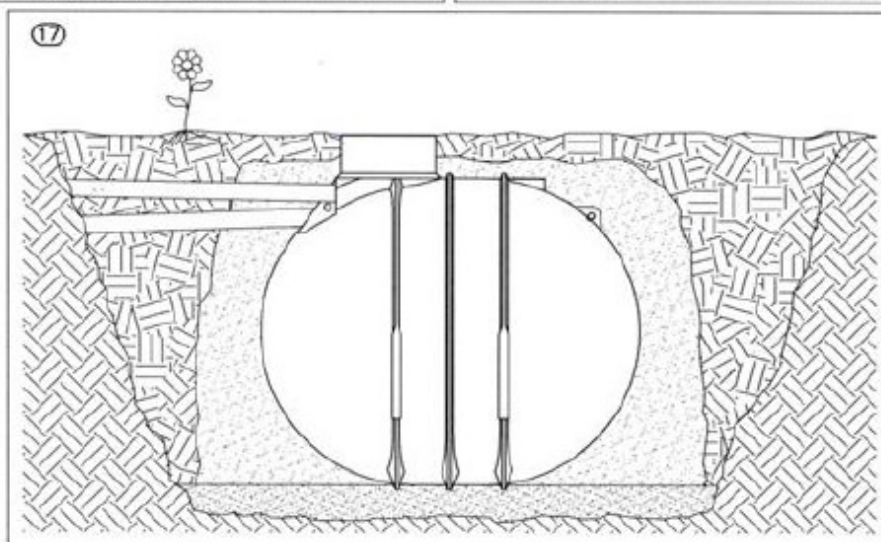
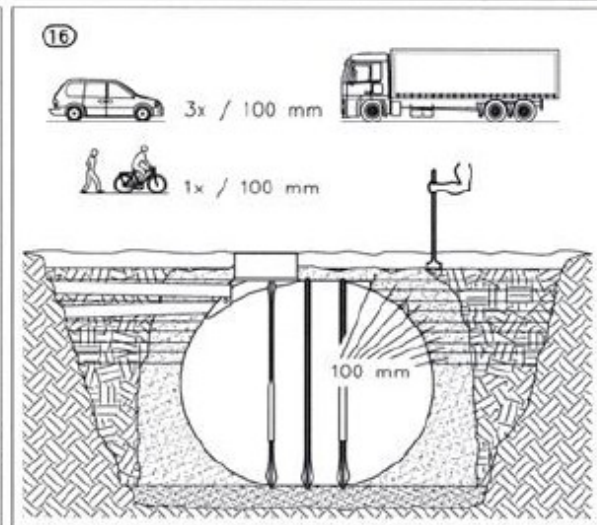
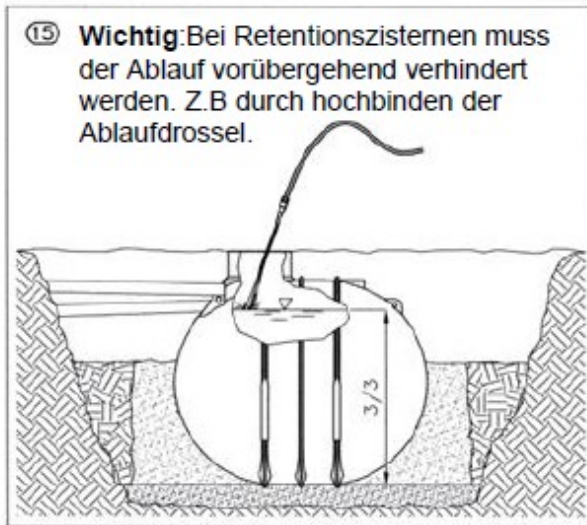
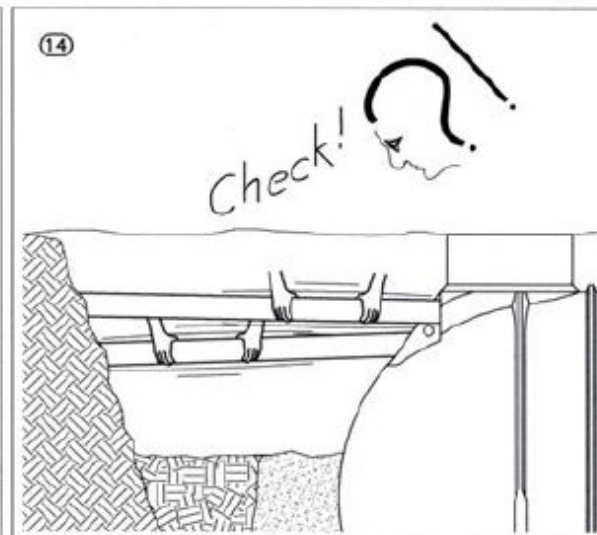
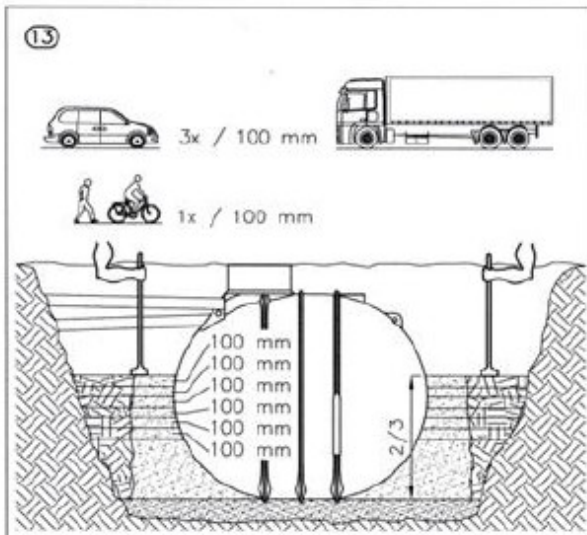


Slika 9: POMEMBNO: Na začetku namestitve napolnite rezervoar z vodo - 500 l. Nato napolnite material v plasteh okoli rezervoarja - stisnite material okoli (glejte sliko 10, 11). Pri zadrževalnih cisternah se mora odtok začasno preprečiti.



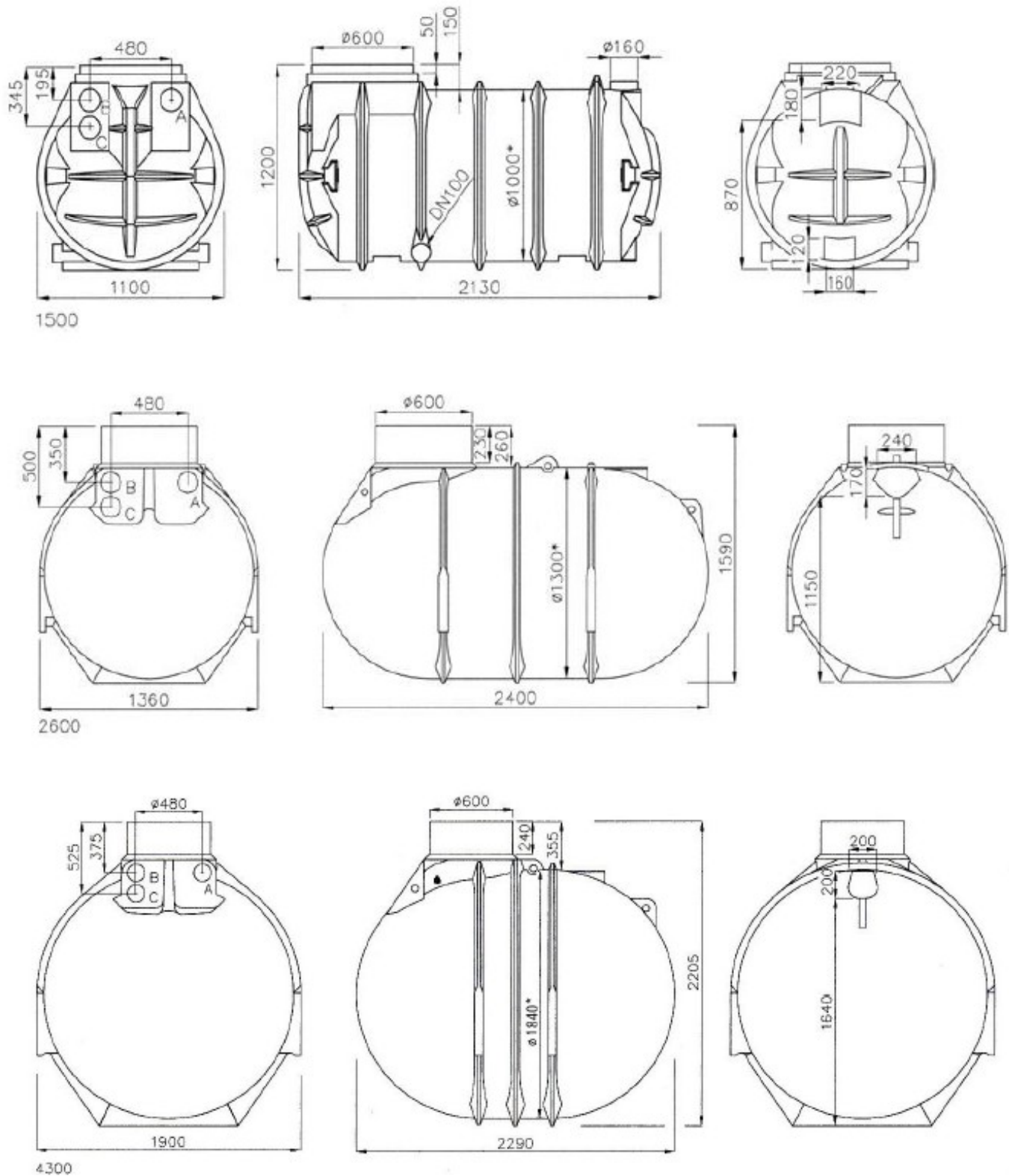
Wichtig: Bei Retentionszisternen muss der Ablauf vorübergehend verhindert werden. Z.B durch hochbinden der Ablaufdrossel.

Slika 12: Pri zadrževalnih cisternah se mora odtok začasno preprečiti.

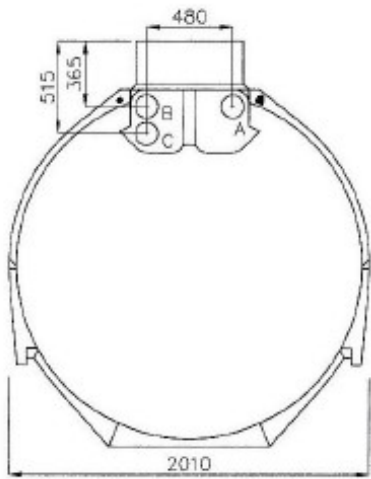


Slika 15: Pri zadrževalnih cisternah se mora odtok začasno preprečiti.

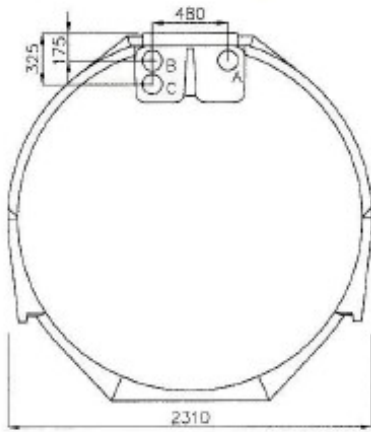
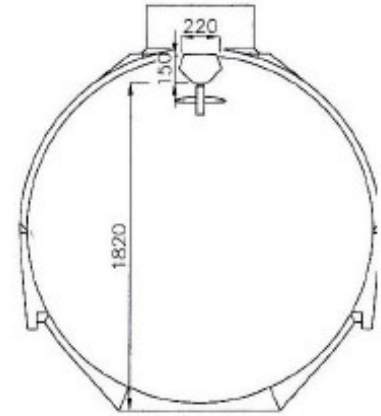
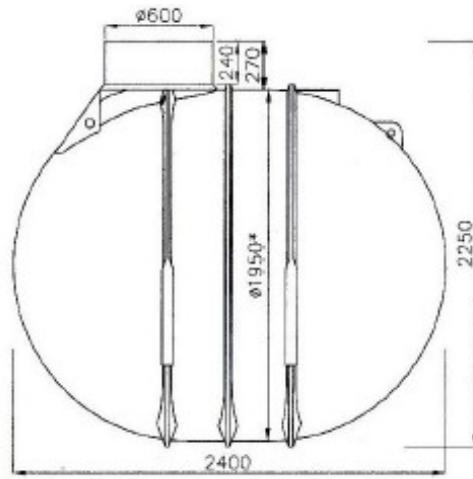
4 Glavne mere in položaj standardnih priklopnih odprtin



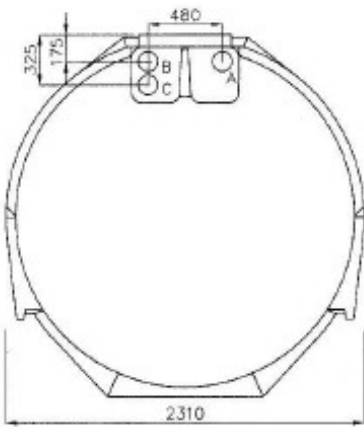
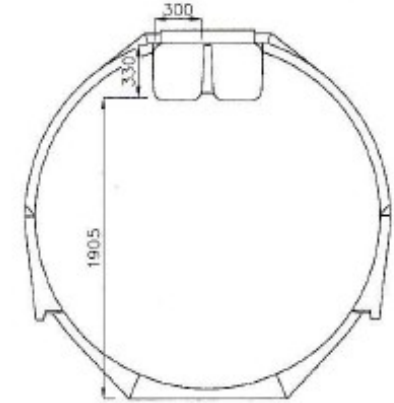
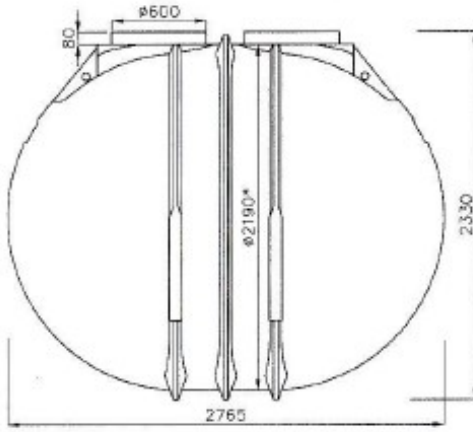
- A - pritok DN100
- B - servisni vod DN100
- C - preliv DN100
- *rame rezervoarja



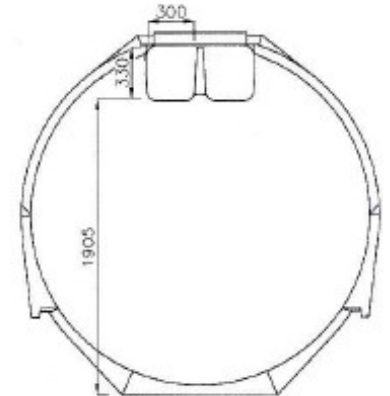
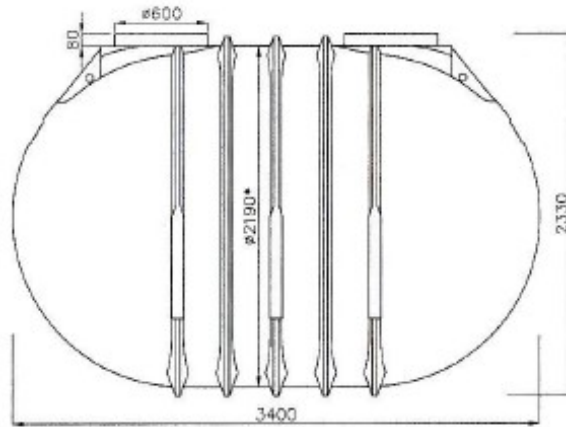
5200



7600



10000



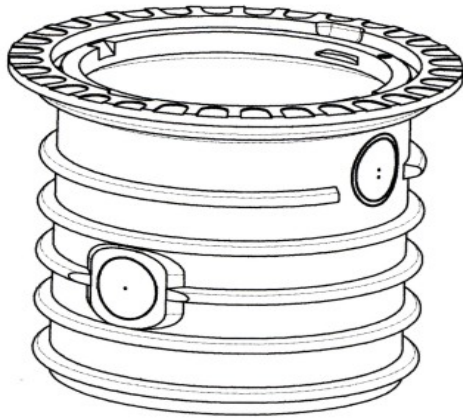
- A - pritok DN100
- B - servisni vod DN100
- C - preliv DN100
- *rame rezervoarja

5 Dodatna oprema

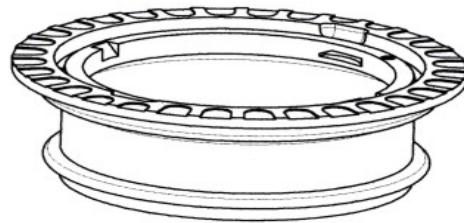
5.1 Jaški VS60 in VS20

VS60 - JAŠEK - do 600 mm

VS20 - JAŠEK - do 200 mm



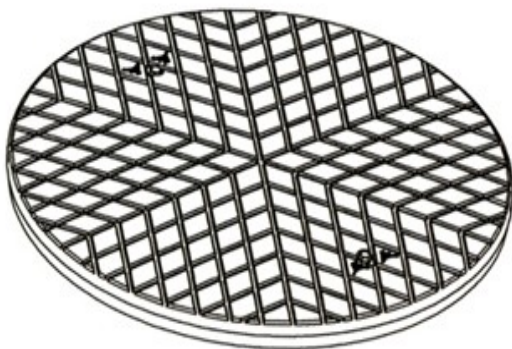
VS 60



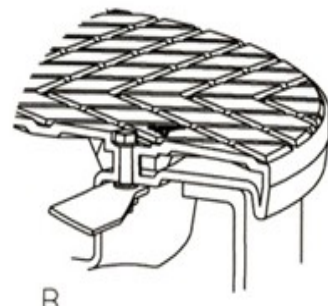
VS 20

5.2 Pokrov jaška TopCover v skladu z DIN 1989

Pohodni plastični pokrov za 600mm sisteme jaškov z varovalom je v skladu z EN 10891. Zunanji premer je 648mm; v skladu z DIN 19596.



A



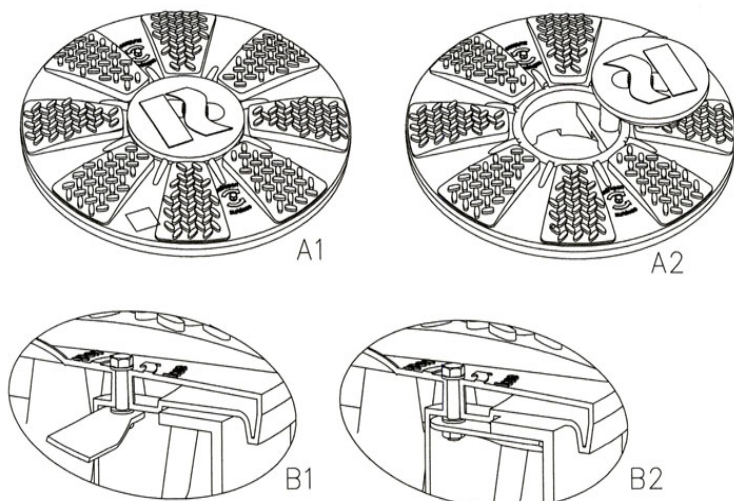
B

A varovalo odprto

B varovalo zaprto

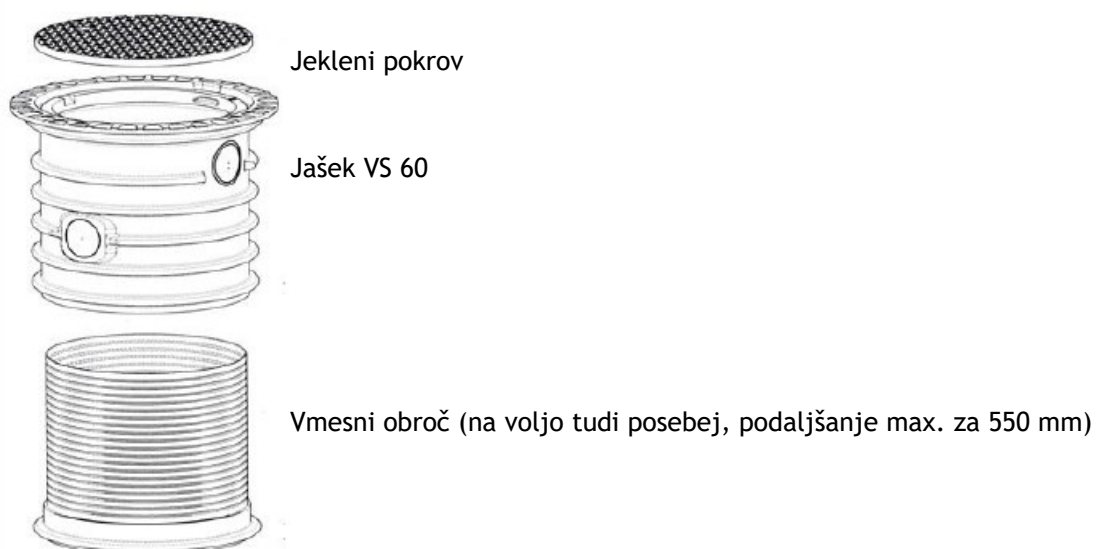
5.3 Pokrov TwinCover v skladu z DIN 1989

Pohodni plastični pokrov za 600mm sisteme jaškov z varovalom je v skladu z EN 10891 in ima vgrajeno inšpekcijsko odprtino, ki jo je mogoče zakleniti. Zunanji premer je 648mm in v skladu z DIN 19596.



A1 inšpekcijska odprtina zaklenjena
A2 inšpekcijska odprtina odklenjena
B1 varovalo odprto
B2 varovalo zaprto

5.4 PKW - povozni komplet



Opozorilo: Za instalacijo tega izdelka upoštevajte ustrezna navodila.

SPLOŠNI GARANCIJSKI POGOJI

za podzemne rezervoarje in cisterne Premier Tech Water and Environment (PTWE) - shranjevanje deževnice, pitne vode in komunalne odpadne vode.

(DOGL0001-15.4.2020)

Za podzemne rezervoarje PTWE veljajo zakonski predpisi o garanciji. Kakršnakoli odstopanja ali dogovori, ki ste jih sklenili s svojim pogodbenim partnerjem (trgovcem, gradbenikom...) niso zavezujoča za PTWE. Kontaktna oseba za garancijske zahteve je prodajalec, kjer je izdelek bil kupljen. Če pride do okvare ali poškodbe v garancijskem roku enega od izdelkov, se obrnite na zadevnega prodajalca, ki bo zahtevek vodil namesto vas, proizvajalec ga bo obdelal in po potrebi poskrbel za odpravo napake.

1. Garancijski pogoji:

Poleg in neodvisno od zakonske garancije (več podrobnosti v razdelku 2), PTWE garancija proizvajalca za podzemne rezervoarje traja do 35 let, v skladu s spodaj navedenimi pogoji. Trajanje garancije je odvisno od vrste izdelka. Garancijska doba se začne z dnem nakupa oziroma predaje rezervoarja vam kot končnemu kupcu. Garancijski predpisi ne vplivajo na zakonske garancijske zahteve. Za eksponate PTWE poleg zakonske garancije 24 mesecev ne nudi dodatne garancije.

Zahteve za garancijske zahteve so:

- Nov izdelek ima proizvodno ali materialno napako, ki vpliva za uporabnost izdelka in slabša predvideno uporabo.
- Takojšnje pisno obvestilo (najkasneje v 14 dneh po odkritju napake) z navedbo serijske številke izdelka.
- V primeru poškodbe cistern ali rezervoarjev je naročnik dolžan predložiti izpolnjen reklamacijski formular proizvajalca in poročilo o škodi.

Garancijski zahtevki ne obstajajo:

- V primeru odstopanj v obliki, barvi in dimenzijah izdelka ali deformacijah in spremembah, ki v garancijskem obdobju ne vplivajo bistveno na delovanje izdelka.
- V primeru okvar in poškodb, ki so nastale zaradi neupoštevanja specifikacij in navodil za namestitvev in uporabo.
- V primeru okvar in škode zaradi višje sile, nesreče, neprimerne uporabe ali nestrokovnega popravila.
- V primeru sprememb (predvsem predelav) izdelka brez predhodne pisne odobritve s strani PTWE.
- Za razstavne predmete, eksponate ali izdelke, ki so bili kupljeni rabljeni.

V primeru reklamacije v navedenem garancijskem roku v skladu z garancijskimi pogoji sel PTWE lahko odloči za popravilo ali zamenjavo. Stroški, ki nastanejo zaradi transporta oz. pošiljanje in/ali namestitvev in odstranitvev izdelka v garancijskem roku PTWE ne krije. Če bi bila potrebna zamenjava in če izdelek iste vrste ni več na voljo, si PTWE pridržuje pravico do dobave nadomestnega izdelka, ki se po obliki, barvi in velikosti razlikuje od originalnega. Izdelek se lahko razlikuje, vendar je vsaj enak ali boljši od izvirnika oz. prvotno kupljenega izdelka. Pravice do dostave izdelka iste vrste ni. Če se izdelek zamenja ali popravi, se garancijska doba ne začne znova in ne bo podaljšana. Zakonsko določeni garancijski zahtevki ostajajo nespremenjeni neodvisno od tega jamstva.

2. Garancija:

Za izdelke PTWE (v nadaljevanju "blago" in "izdelki") veljajo zakonski predpisi in naslednje določbe:

- Za rabljene izdelke in eksponate je garancijska doba omejena na 24 mesecev. Dodatni garancijski zahtevki ne obstajajo.
- Če PTWE-jevih navodil za uporabo ali vzdrževanje ne upoštevate ali izdelki niso sestavljeni v skladu z navodili, ali so narejene spremembe na izdelkih, zamenjani deli ali se uporabijo potrošni materiali, ki ne ustrezajo originalnim specifikacijam je garancija izključena. Garancija je tudi izključena, če kupec poskuša izdelek popraviti sam brez dovoljenja PTWE ali to naroči tretjim osebam. Poseg v tehnične naprave vodi tudi do izključitve garancije, če so zaradi tega nastale napake.
- Če je blago v smislu zakonskih določil pomanjkljivo, ima PTWE pravico izbrati nadomestno dostavo novega izdelka ali opraviti popravilo. V primeru nadomestne dostave PTWE prevzame stroške transporta artikla, ki bo na novo dostavljen v prvotno dogovorjen kraj dostave. Vendar to velja le, če je kraj dostopen s tovornjakom. V nasprotnem primeru PTWE odgovarja le za dejansko nastale stroške do višine 10 % vrednosti blaga v času prodaje. Nadaljnji stroški, zlasti za stroške namestitve in odstranitve blaga, pregleda blaga PTWE ne odgovarja. Če kupec uveljavlja napako, ki se ne izkaže za garancijsko, je kupec PTWE dolžan povrniti vse stroške v zvezi z obravnavo zahtevka za garancijo, kot so dopisovanje, telefonski klici, porabljeni delovni čas, testiranje, odprema. PTWE ima pravico, da to obračuna po standardnih stopnjah za tovrstno delo. PTWE lahko od kupca zahteva, da prevzame odgovornost za tak primer, preden se potrdi ali ovrže garancija. Pričakovani stroški bodo kupcu na njegovo zahtevo predstavljeni pred pričetkom reševanja garancijskega zahtevka.

Januar, 2022

Pridržujemo si pravico do tehničnih sprememb. Ne garantiramo za tiskarske napake. Upoštevanje navodil za vgradnjo in montažo je pogoj za garancijo. Pri načrtovanju in montaži je potrebno upoštevati zadevne norme in druge pravilnike ter predpise varstva pri delu.