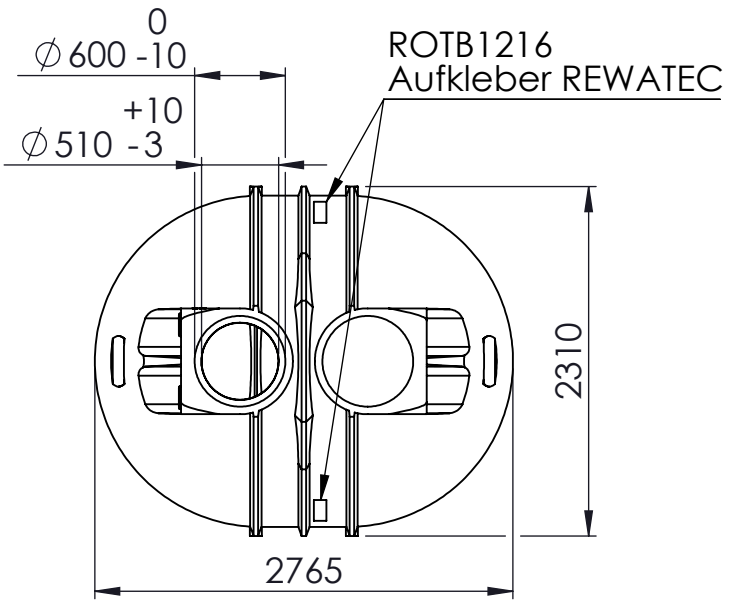
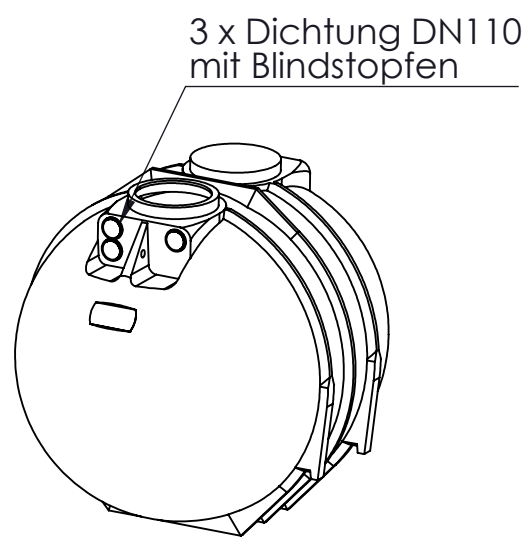


A (1 : 20)



Letzte Speicherung: Dienstag, 28. April 2020 08:59:53

B	T.Burau	09.03.20	BarCode neu platziert	
A	T.Burau	31.07.17	REWATEC-Aufkleber	
Rev	Name	Datum	Änderung	gepr.

Erstellt	T.Burau	23-09-2016	Allgemeintoleranz:		Gewicht:	kg
Gepr.			DIN 6 T1 Projektions- methode 1	Kantenbruch nach ISO 13715	Wanddicke:	mm
CAD-System: SolidWorks2015					Werkstoff:	
			Benennung		Farbe:	
Am Gammgraben 2 19258 Boizenburg Germany Fon+49 38847 6239 0			Tank BL II 7600 Liter 3DB		Zchnng.-Nr.:	246_02244
			Fertigungszeichnung		Art.-Nr.:	RWBL7600 AKR7699
			Maßstab: 1:50		A4	Blatt 1 von 1

Für diese Unterlagen behalten wir uns alle Rechte vor, auch für den Fall der Patenterteilung oder Gebrauchsmustereingtragung. Sie darf ohne unsere vorherige schriftliche Zustimmung weder vervielfältigt noch sonstwie benutzt, noch Dritten zugänglich gemacht werden.