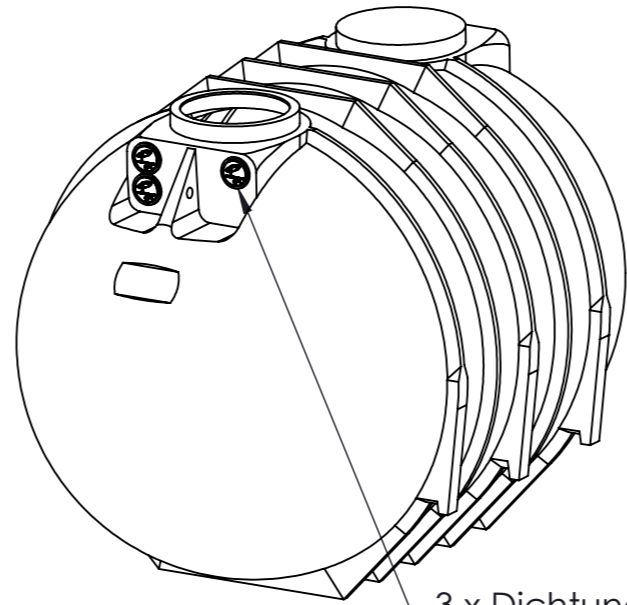
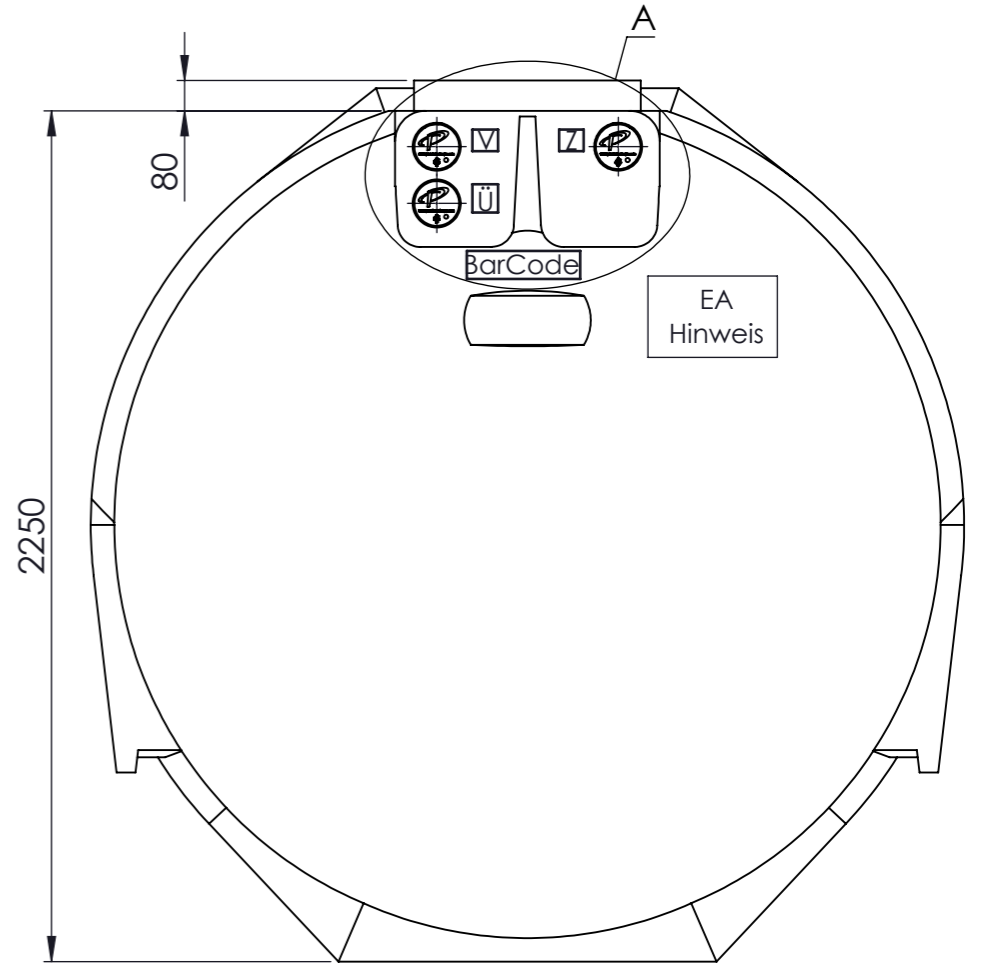
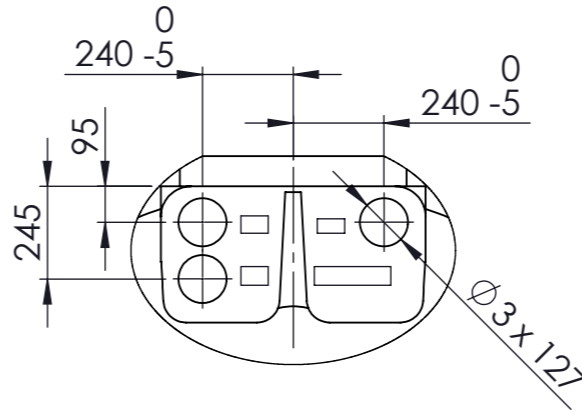
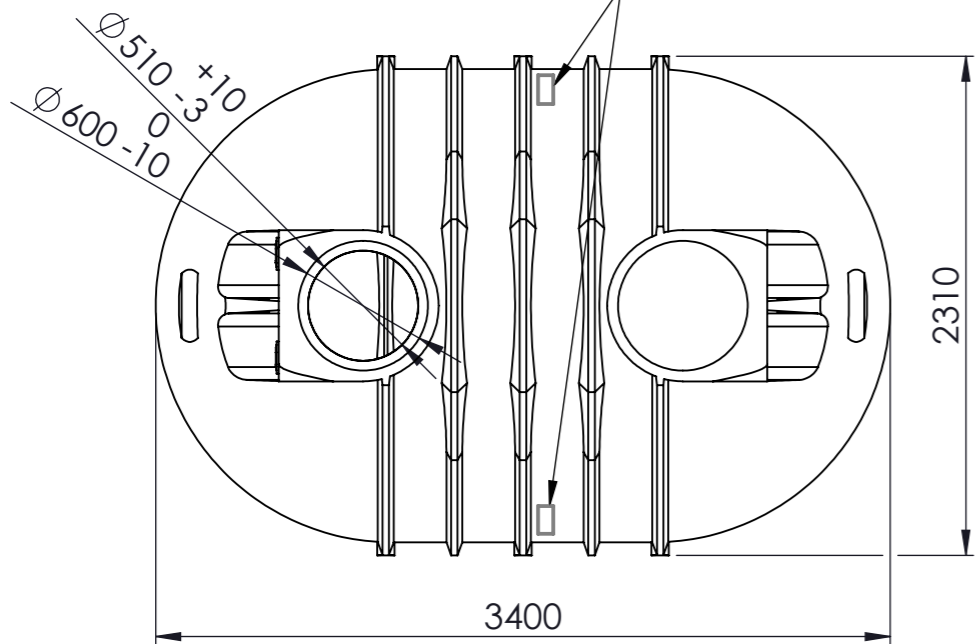


Detail A (1 : 20)



3 x Dichtung DN110
mit Blindstopfen ROKO0400

ROTB1216
Aufkleber REWATEC



Letzte Speicherung: Dienstag, 28. April 2020 09:21:50

A	T.Burau	20.03.20	Blattformat neu, BarCode neu platziert		
Rev	Name	Datum	Änderung		gepr.
Erstellt	T.Burau	23-09-2016	Allgemeintoleranz:		Gewicht: kg
Gepr.			DIN 6 T1 Projektions- methode 1	Kantenbruch nach ISO 13715	Wanddicke: mm
CAD-System: SolidWorks2018					Werkstoff:
PREMIER TECH Am Gammgraben 2 19258 Boizenburg Germany Fon+49 38847 6239 0					Benennung
					Farbe:
Tank BL II 10.000 Liter 3DB					Zchng.-Nr.: 246_02245
					Art.-Nr.: RWBL9900 AKR9999
Fertigungszeichnung			Maßstab: 1:20 / 1:35	A3	Blatt 1

Für diese Unterlagen behalten wir uns alle Rechte vor, auch für den Fall der Patenterteilung oder Gebrauchsmustererteilung. Sie darf ohne unsere vorherige schriftliche Zustimmung weder vervielfältigt noch sonstwie benutzt, noch Dritten zugänglich gemacht werden.