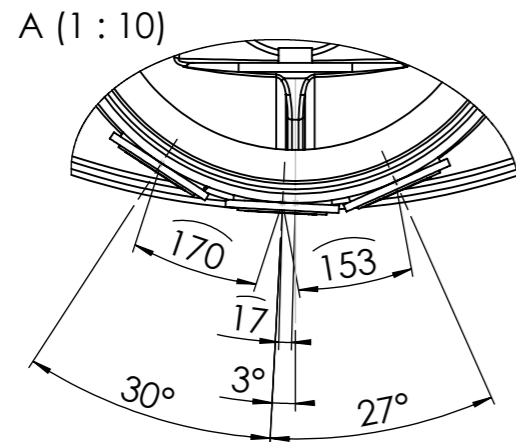


3 x Bohrung $\phi 127$ mm
Dichtung DN100
mit Blindstopfen und Barcode



Letzte Speicherung: Mittwoch, 11. Dezember 2019 14:14:10

Rev	Name	Datum	Änderung		gepr.
Erstellt	T.Burau	11-12-19	Allgemeintoleranz: DIN 16742 TG9 / DIN ISO 2768 - mK		Gewicht: kg
Gepr.			DIN 6 T1 Projektions- methode 1	Kantenbruch nach ISO 13715	Wanddicke: 10mm mm
CAD-System: SolidWorks2018					Werkstoff: sw
PREMIER TECH Am Gammgraben 2 19258 Boizenburg Germany Fon+49 38847 6239 0			Benennung		Farbe: sw
			Tank NEO Standard 1500 Liter		Zchg.-Nr.: 254_00849
					Art.-Nr.: RWNE1500
			Baugruppenzeichnung	Maßstab: 1:20	A3 Blatt 1 von 1

Für diese Unterlagen behalten wir uns alle Rechte vor, auch für den Fall der Patenterteilung oder Gebrauchsmustererteilung. Sie darf ohne unsere vorherige schriftliche Zustimmung weder vervielfältigt noch sonstwie benutzt, noch Dritten zugänglich gemacht werden.