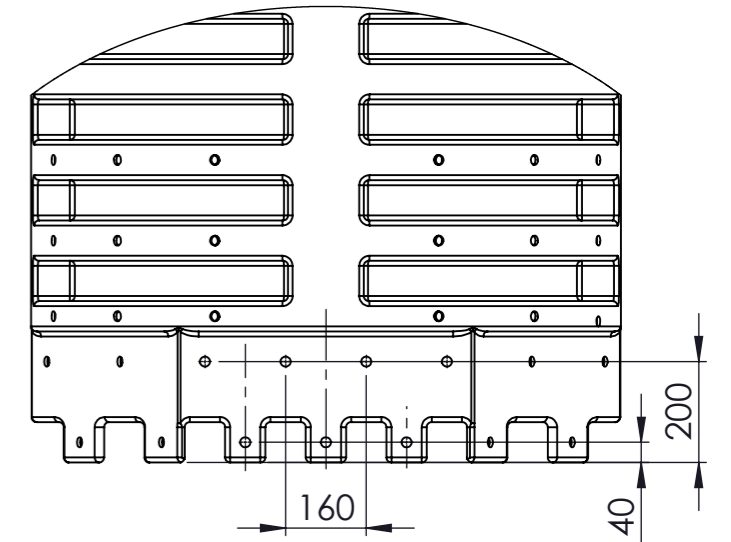
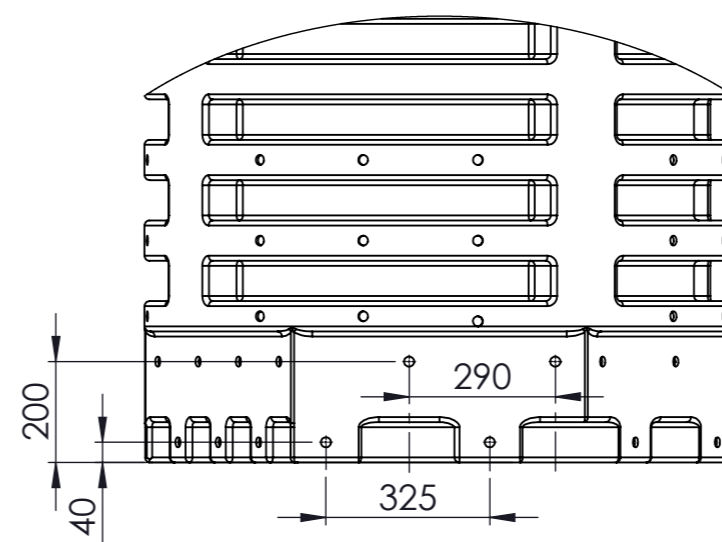
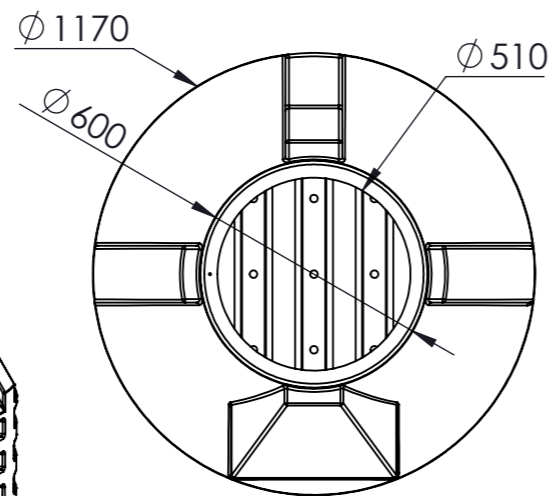
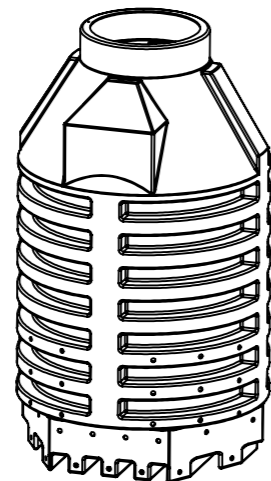
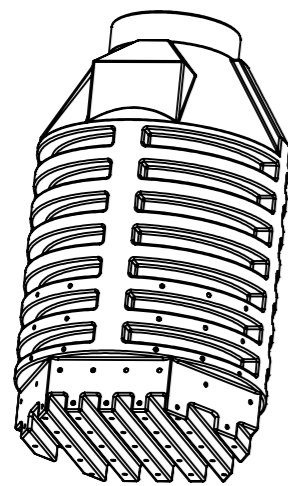
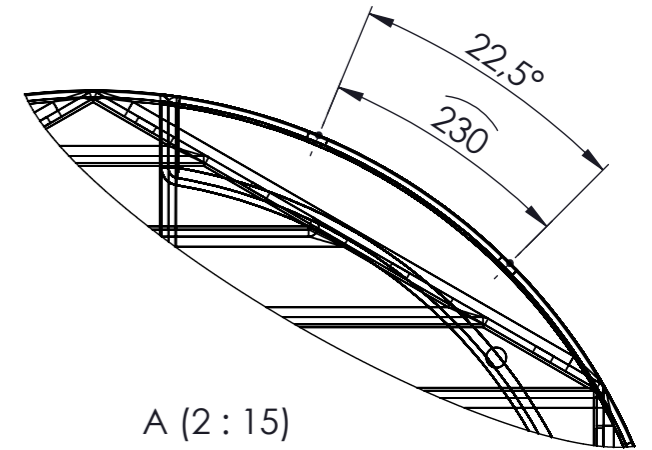
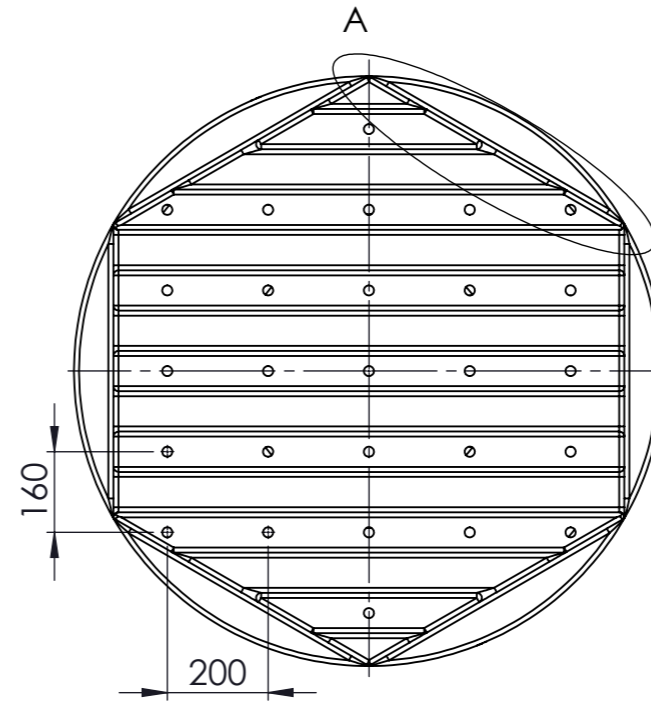
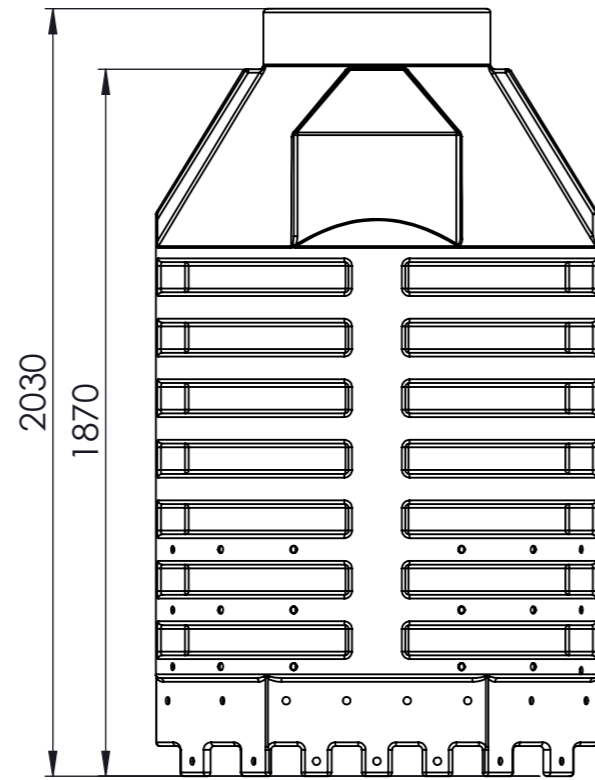
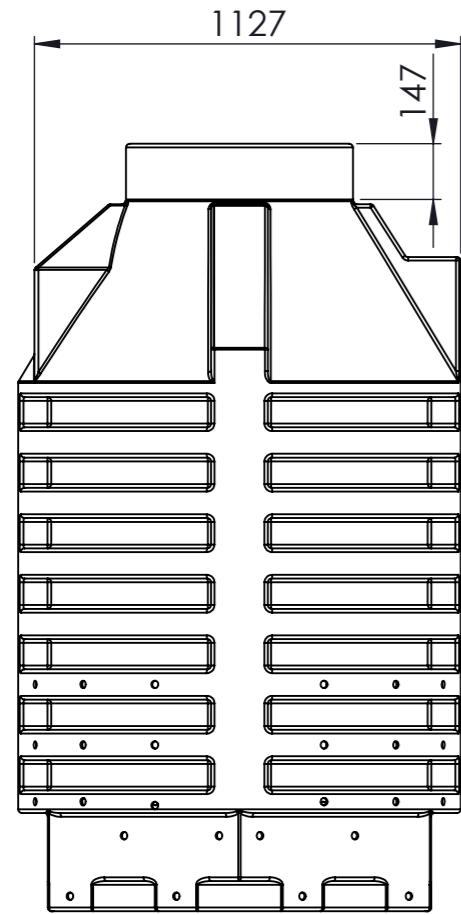


8 7 6 5 4 3 2 1

F
E
D
C
B
A



93 Bohrungen ϕ 20mm

Letzte Speicherung: Mittwoch, 11. März 2020 10:50:45

Rev	Name	Datum	Änderung		gepr.
Erstellt	T.Burau	27-02-20	Allgemeintoleranz:		Gewicht: kg
Gepr.			DIN 6 T1 Projektions- methode 1	Kantenbruch nach ISO 13715	Wanddicke: mm
CAD-System: SolidWorks2018			Benennung		Werkstoff:
			Universalversickerungsschacht 1.600 Liter		Farbe:
					Zchng.-Nr.: 212_05015
					Art.-Nr.: RWJU1798
			Fertigungszeichnung	Maßstab: 1:20 / 1:15	A3 Blatt 1 von 1

Für diese Unterlagen behalten wir uns alle Rechte vor, auch für den Fall der Patenterteilung oder Gebrauchsmustererteilung. Sie darf ohne unsere vorherige schriftliche Zustimmung weder vervielfältigt noch sonstwie benutzt, noch Dritten zugänglich gemacht werden.