

F

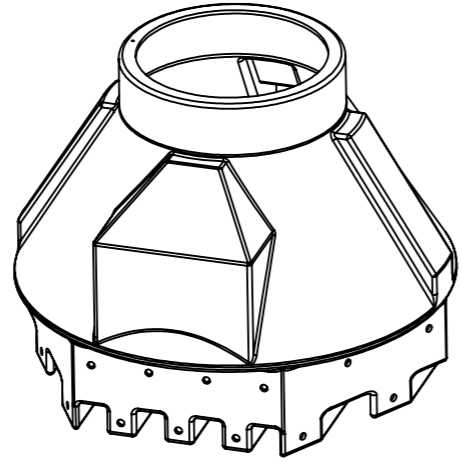
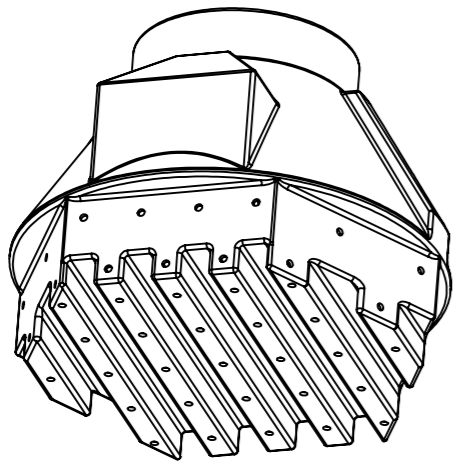
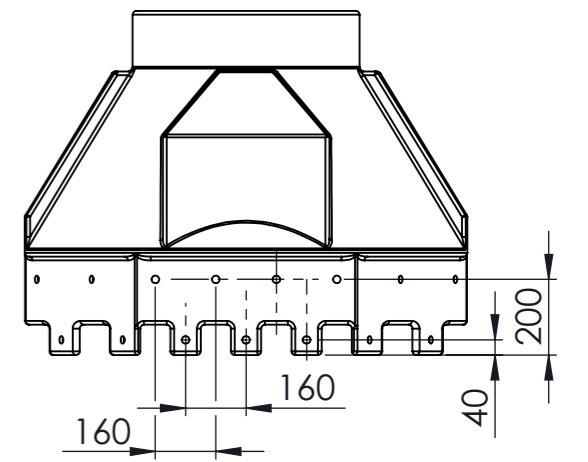
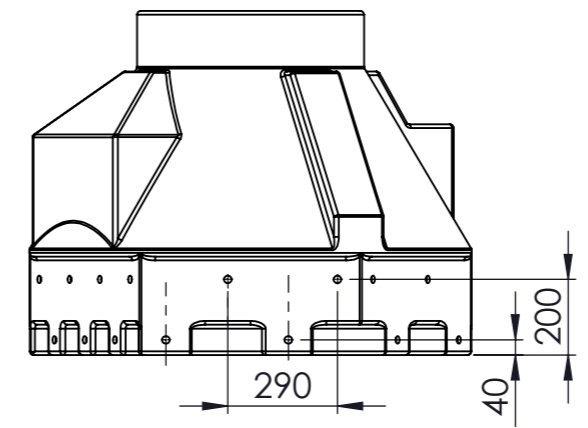
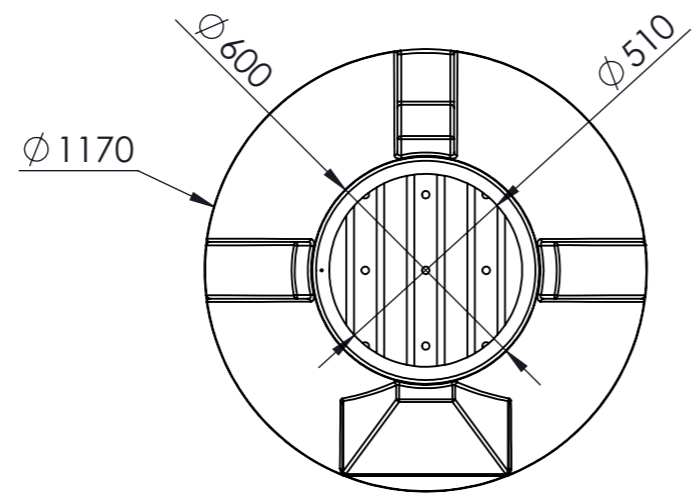
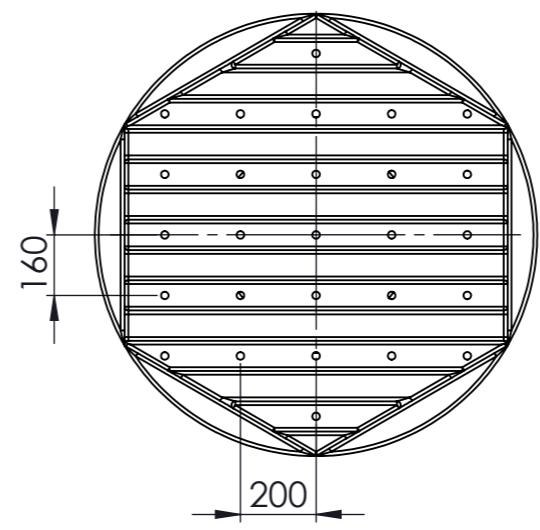
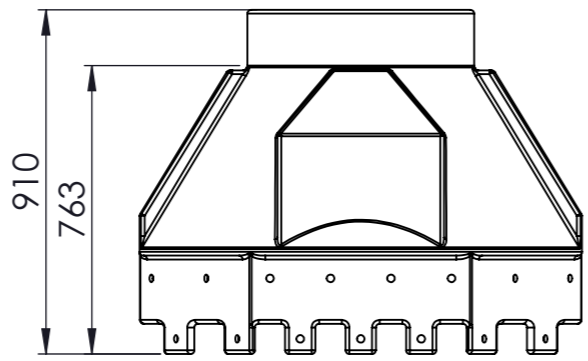
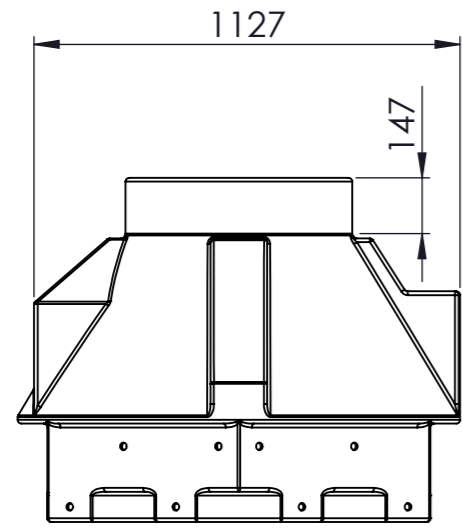
E

D

C

B

A



57 Bohrungen ϕ 20mm

Letzte Speicherung: Dienstag, 1. September 2020 09:23:08

Rev	Name	Datum	Änderung		gepr.
Erstellt	T.Burau	21-04-2020	Allgemeintoleranz:		Gewicht: kg
Gepr.			DIN 6 T1 Projektions- methode 1	Kantenbruch nach ISO 13715	Wanddicke: mm
CAD-System: SolidWorks2018			Benennung		Werkstoff:
			Universalversickerungsschacht 550 Liter		Farbe:
					Zchng.-Nr.: 212_05131
					Art.-Nr.: RWJU0698
			Baugruppenzeichnung	Maßstab: 1:20	A3 Blatt 1 von 1



Für diese Unterlagen behalten wir uns alle Rechte vor, auch für den Fall der Patenterteilung oder Gebrauchsmustererteilung. Sie darf ohne unsere vorherige schriftliche Zustimmung weder vervielfältigt noch sonstwie benutzt, noch Dritten zugänglich gemacht werden.