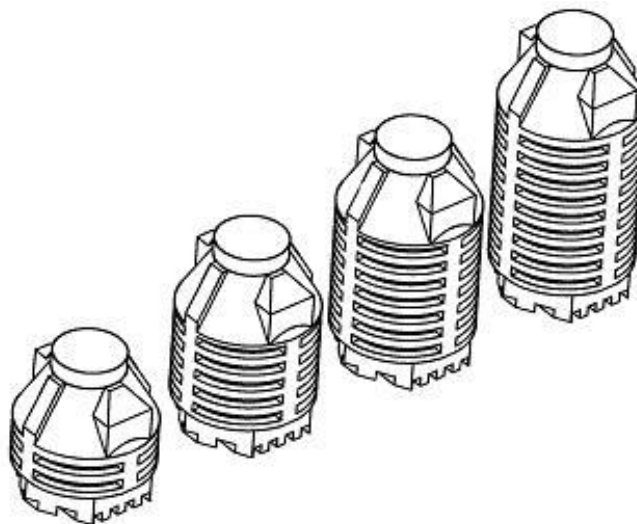


PROSIGMA PLUS d.o.o.
Limbuška 2, 2341 Limbuš
Tel: 02-421-32-00 Fax: 02-421-32-09
info@prosigmaplus.si,
www.prosigmaplus.si
DŠ: SI19873662

Navodila za vgradnjo Ponikovalni jašek 550 - 2000 L

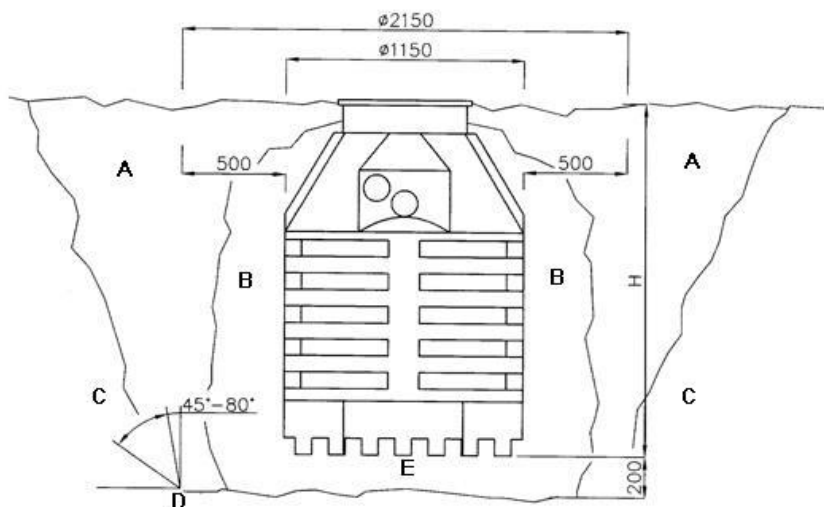


Upoštevati je potrebno vse točke navedene v tem dokumentu. Neupoštevanje teh navodil razveljavi garancijo. Za vso dodatno opremo, kupljeno pri Premier Tech, so na voljo ločena navodila za namestitev. Manjkajoča navodila lahko prenesete s spletnega mesta www.rewatec.de ali jih zahtevate pri Premier Tech ali zastopniku. Pri razkladanju / prevzemu blaga je treba preveriti morebitne poškodbe blaga, kasnejših ugotovitev ne moremo upoštevati.

NAJPOMEMBNEJŠI grafični pregled za vgradnjo:



- Dovoljena višina zasipa (dostopnost!): 0,20 m do 1,50 m nad ramo jaška.
- Raven podtalnice GW: jaški ne smejo biti v podtalnici, plasteh ali zaledju (niti po močnem dežju)!
- Če je zalito, se nadgradnja in dovoljeni zemeljski zasip spremenita (glej 3. poglavje).
- Za posteljico ① in ohišje jaška ② uporabite ustrezen material za zasipanje. Priporočilo: okrogel gramoz maks. velikost zrn 8/16 mm (za podrobnosti glej poglavje 2.3). Izjema za odtočne jaške: okroglozrnat gramoz z maks. zrni 16/23 mm (podrobnosti glej poglavje 6.3).
- Obstoječa tla ③ morajo biti dovolj prepustna za pronicanje (vrednost $k_f > 5 \times 10^{-6} \text{ m/s}$). V nasprotnem primeru obstaja nevarnost začasno visokega nivoja podtalnice ob dežju ("učinek kopalne kadi").
- V nasprotnem primeru uporabite ustrezno dimenzionirano obročno drenažo.
- Ročno potlačite v 300-milimetrskih plasteh. Ne stisnite.
- Po vgradnji morajo biti sistemi jaškov in posamezni jaški popolnoma zasuti s plastjo stisnjene materiala za zasipanje (okrogel gramoz 8/16 mm) debeline najmanj 200-300 mm, brez vmesnih praznin.



A = zasip (npr. izkop)

B = material za zasip

C = prepustna tla

D = kot nagiba

E = posteljica iz materiala za zasip

POMEMBNE splošne informacije in varnostna navodila!

- Pri vseh delih je treba upoštevati ustrezne predpise o preprečevanju nesreč. Pri vstopu ali pregledu jaška je potrebna prisotnost še druge osebe zaradi varnosti.
- V primeru namestitve, montaže, vzdrževanja, popravila itd. dosledno upoštevajte vse predpise in standarde, ki so vezani na vgradnjo in montažo takih gradbenih produktov.
- Pokrov jaška mora biti vedno zaprt (glejte poglavje 4). Pri delu je treba odprti jašek označiti in zavarovati, če ni popolnoma zaprt.
- Zahteva za označevanje:
 - Na vseh ceveh in odtočnih točkah vode označite z napisi
 - "NI PITNA VODA" OZ. Z OZNAKAMI v skladu z DIN 1988 (DIN 1988, del 2, oddelek 3.3.2.).
- Vse pipe za toplo vodo z ventili morajo biti nameščene z varnostnimi ključavnicami ZARADI VARNOSTI OTROK.

Zabeležite najpomembnejše informacije o jašku. Na podlagi teh informacij vam lahko Premier Tech Service nudi pomoč. Te informacije so obvezne, če želite uveljaviti garancijo.

Nasvet: Odstranite nalepko iz posode in jo prilepite v ta navodila.

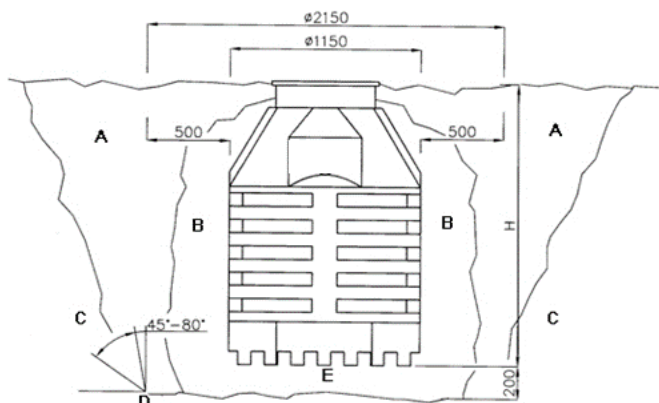
Primer:



SERIJSKA ŠTEVILKA (8-številčna) _____

ART. ŠT.: _____

1. Tehnične informacije za ponikovalni jašek



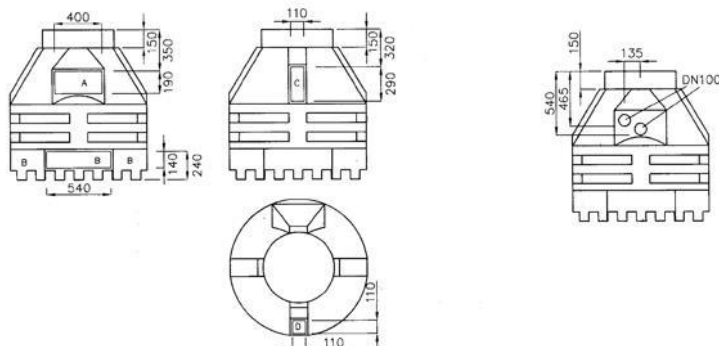
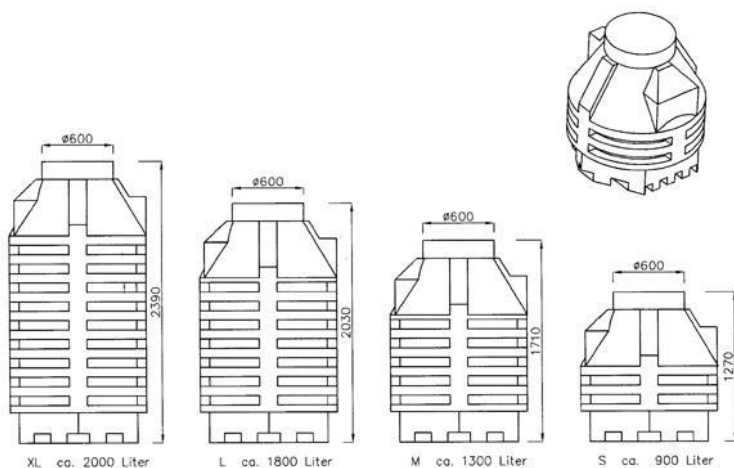
A = zasip (npr. izkop)

B = material za zasip

C = prepustna tla

D = kot nagiba

E = posteljica iz materiala za zasip



A Priključena površina zgoraj spredaj

B priključne površine spodaj (6 kosov)

C Priključena površina zadaj navpično

D Priključena površina zgoraj vodoravno

Volumen(L) Višina (mm) Širina (∅ mm) Teža (kg)

	Volumen(L)	Višina (mm)	Širina (∅ mm)	Teža (kg)
S	900	1270	1170	50
M	1.300	1710	1170	60
L	1.600	2030	1170	80
XL	2.000	2390	1170	100

Priložena tesnila DN110 (RWZT0019) za vtok in iztok lahko na licu mesta namestite z vrtalnikom.

2. Namestitev in montaža

2.1 Osnovna vprašanja o lokaciji pred namestitvijo jaška

Pred namestitvijo jaška preverite naslednje točke:

- Strukturna primernost tal po klasifikaciji tal po DIN 18196.
- Najvišje ravni vode v tleh / plasteh ob upoštevanju pronicljivosti obstoječih tal in v skladnosti z dovoljeno zemeljsko pokritostjo:
 - Podtalnica / plast vode ne bo prisotna (v primeru močnega dežja). Zato morajo biti okoliška tla dovolj prepustna (vrednost $k_f > 5 \times 10^{-6} \text{ m/s}$), po potrebi pa je treba načrtovati in izvesti drenažo.
 - Pri ilovnatih, kohezivnih tleh z majhno drenažno zmogljivostjo v primeru močnega dežja obstaja nevarnost tako imenovanega učinka kopalne kadi: gradbena jama se napolni z izcedno vodo, gladina se dvigne nad jašek. Posledično se lahko jašek poškoduje. V takih primerih izcedno vodo spustite skozi obročasto drenažo.
- Po potrebi preverite poročilo ustreznih institucij o tleh oz. izvedite preskuse ponikanja.
- Upoštevajte le dovoljeno pokritost z zasipom E (dostopen od 0,20 m do 1,50 m nad rameni jaška).
- Ali so avtomobili / tovornjaki na področju vgradnje jaška? Glej 3. poglavje.
- Ali imate na voljo ustrezne dodatne jaške (VS20, VS60, vmesni obroč itd.) za doseganje želene ali zahtevane višine vseh ponikovalnih jaškov (zaščita pred zmrzaljo)? (Glej tehnične podatke v prejšnjem poglavju 1)

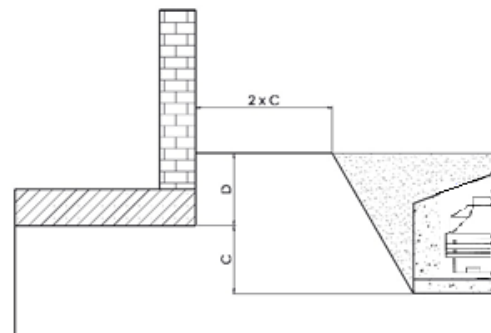
• Najmanjša oddaljenost od zgradb:

Če je osnova izkopa pod spodnjim robom temelja:

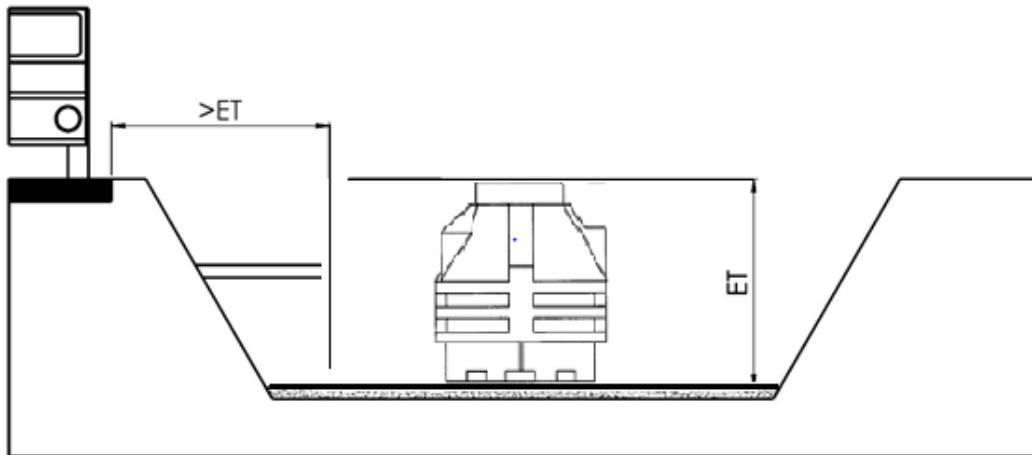
Najmanjša razdalja med gradbeno jamo in zgradbo = $2 \times C$

C: Razlika izkopnega dna do spodnjega roba temelja.

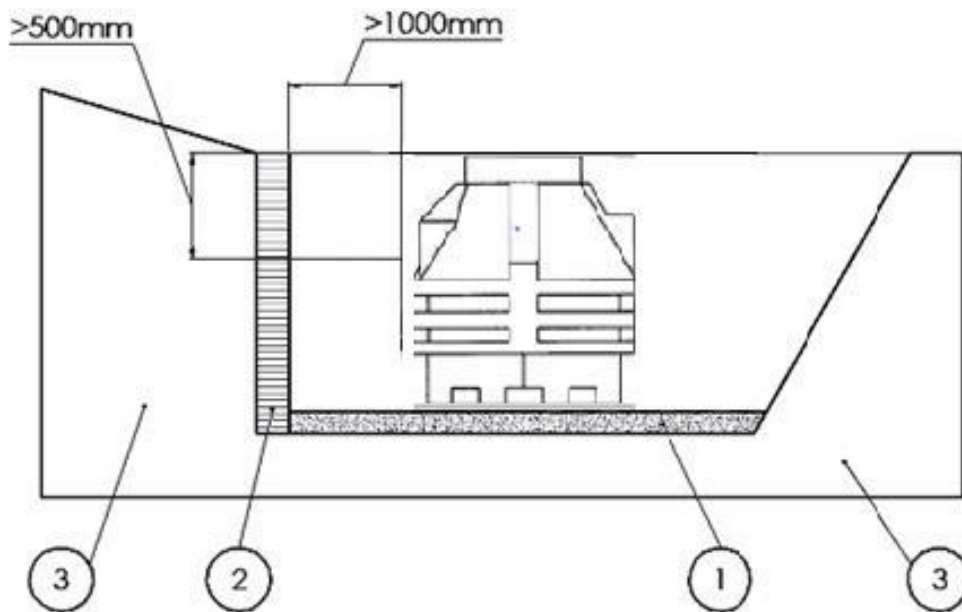
Če ste v dvomih, se posvetujte s konstrukcijskim inženirjem!



- **Najmanjša razdalja do območij, po katerih se vozi:** Če je jašek nameščen poleg prometnih površin, kjer vozijo težka vozila nad 12t, je priporočena najmanjša razdalja do teh površin vsaj globina jame:



- **Mesto nagiba / nasipa:** Pri nameščanju jaška v neposredni bližini (<5 m) pobočja, gomile ali nasipa je treba zgraditi statično izračunano podporno steno, ki bo absorbirala zemeljski tlak. Stena mora v vseh smereh presegati dimenzije posode za najmanj 500 mm in imeti najmanj 1000 mm oddaljenosti od posode.



- ① Posteljica ② Podporna stena ③ Tla

2.2 Gradbena jama in napeljava

Območje, ki ga zahteva izkopna jama, izhaja iz osnovne dimenzije jaška, širine delovnega prostora najmanj 500 mm in raztezanja navzgor zaradi kota nagiba. Najvišji zasip na jašek je 1,50 m nad ramenom jaška. Za enostaven dostop je priporočljiv zasip max. do 1,00 m.

Naklon je treba izdelati v skladu z DIN 4124 z naklonom 45–80 ° (odvisno od vrste tal in globine vgradnje). Podlaga mora biti vodoravna in ravna ter zagotavljati zadostno nosilnost. Na dno izkopne jame se položi 200 mm debela vodoravna posteljica ① iz okroglozrnatega gramoza 8/16 mm, ki se dobro stisne.

Za celoletno uporabo sistema morajo biti jašek in deli vodovodnega sistema nameščeni na območju brez zmrzali (običajno približno 600-800 mm pod tlemi). Natančne informacije o tem lahko dobite pri pristojnem organu.

Dovodni vod naj bo položen z naklonom približno 1% na jašek. Preliv ali odtok morata imeti bolj strm nagib kot dovod..

Oskrbovalni vod od hiše do jaška mora biti položen z zadostnim naklonom. Priporočljiva je namestitvev tesnila. Cevi položite čim bolj naravnost ali uporabite največ 30 ° kot.

2.3 Material za zasip

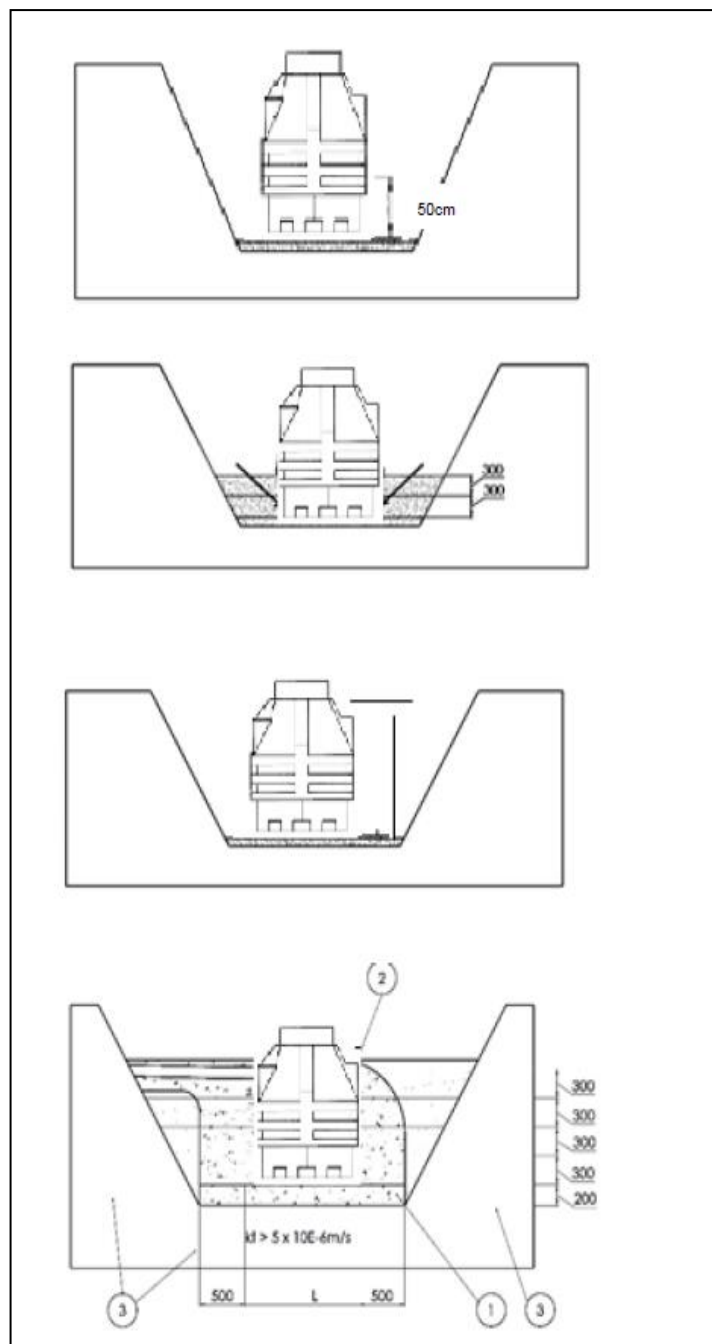
Za posteljico ① jaška na dnu gradbene jame in za ohišje jaška je potreben primeren material za zasipanje. Material za zasipanje mora biti lahko stisljiv in prepusten za vodo. Biti mora trden in ne sme poškodovati površine jaška.

Naše priporočilo: okrogel gramoz z maks. velikostjo zrn 8/16 mm:

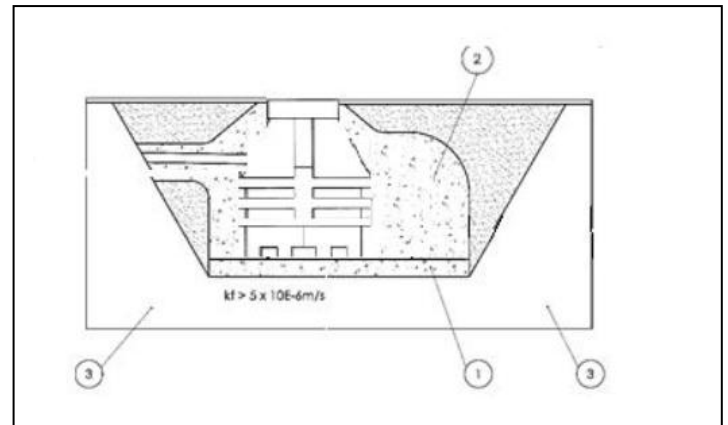
- Zelo pomembno je, da se na težko dostopnih mestih (na spodnji strani jaška) izognemo votlinam.
- Prodnat gramoz 8/16 je v zvezi s tem še posebej primeren, saj z mehanskim pokanjem takšne votline zanesljivo zapolni z razmeroma malo napora.
- Gramoz okroglih zrn 8/16 ne absorbira vode, dobro odteče razvije visoko nosilno silo.
- Prodnat gramoz 8/16 lahko zato uporabljajo tudi nestrokovnjaki. V posameznih primerih je mogoče uporabiti drug polnilni material. Obvezno upoštevajte navodila in strokovno osebo na mestu vgradnje.

2.4 Neprekinjena vgradnja

1. Previdno vstavite jašek v izkopano jamo, npr. s pomočjo trakov.
2. Jašek poravnajte vodoravno ob upoštevanju širine delovnega območja.
3. Napolnite jašek do 50 cm z vodo.
4. Prostor med zunanostjo jaška in izkopno steno v plasteh po 300 mm napolnite z materialom za zasip (okroglozrnat gramoz 8/16 mm) in vsako plast skrbno stisnite do vrha jaška ročno (npr. z ročnim nabijačem).
5. Povežite napeljavo (dovod, morebiti preliv, odvodna cev).
6. Nato jašek popolnoma napolnite z vodo.
7. Nadaljujte z ustvarjanjem zasipa za jašek z materialom za zasipanje (gramoz z okroglim zrnem 8/16 mm) do najmanj 200 mm nad ramo jaška.
8. Ponovno stisnite material za zasipanje v plasteh po 300 mm. Če je potrebno, na tej stopnji uporabite lahke stroje, če se stena jaška ne dotakne.
9. Prepričajte se, da so dosežene naslednje stopnje zbijanja:
 - Pohodno: Stopnja zbijanja M po EN 1046
 - Povožno: stopnja stiskanja W po EN 1046



10. Če je potrebno, izkopni material uporabite za preostanek zasipa zunaj območja jaška, pod pogojem, da je dovolj stabilen in prepusten za pronicanje.

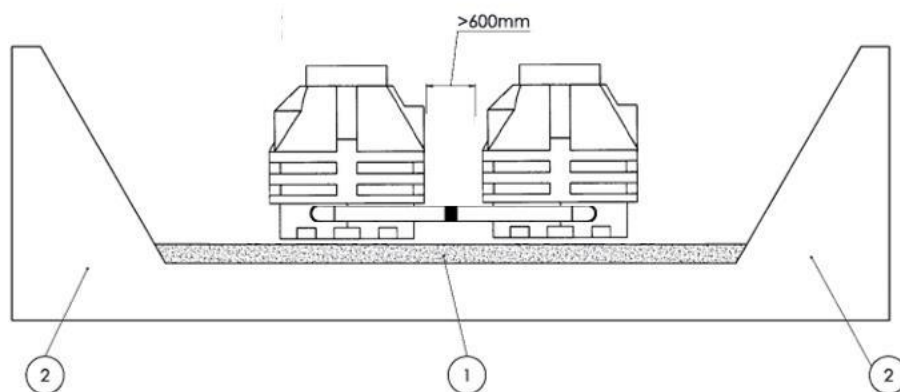


① Posteljica ② Podporna stena ③ Tla

Po vgradnji je treba jaške v celoti prekriti s plastjo stisnjene materiala za zasip (okrogel gramoz 8/16 mm) debeline najmanj 200-300 mm!

2.5 Povezava več jaškov

Če je treba med seboj povezati več jaškov, obstaja možnost priprave povezave v tovarni. Preko teh povezav se lahko jaški priključijo na ustrezno cev. Obstajajo ustrezni povezovalni kompleti za prehod iz jaška v cev. (za DN 110 št. izdelka: RWZT0036)
Najmanjša razdalja med jaški je 600 mm.



① Posteljica ② Tla

4. Odprite in zaprite pokrov TopCover

Orodje: 13 mm ključ

Odprte jaške zavarujte pred padcem.

Po končanem delu posodo vedno varno zaprite tako, da zaskočni zapah na pokrovu TopCover obrnete v položaj ZAPRTO - starševski nadzor.

ODPIRANJE:

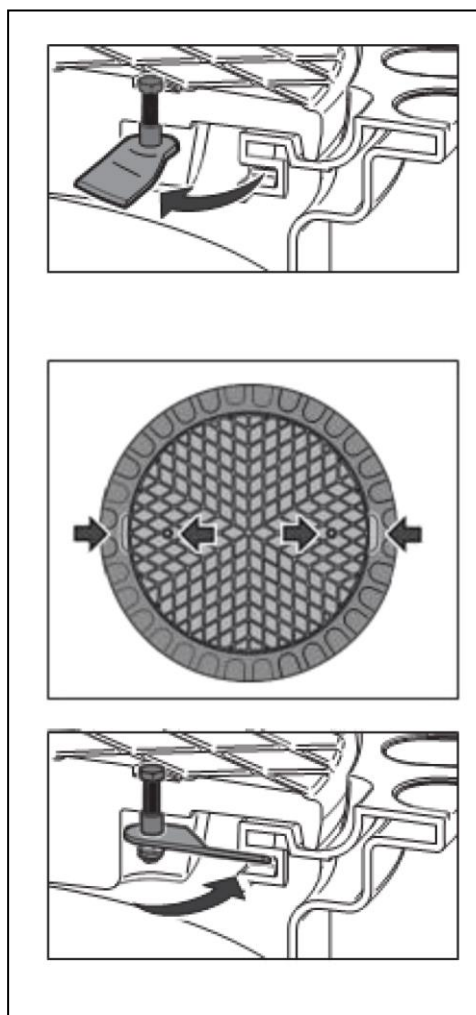
- Zavrtite dve matici, ki sta vidni na pokrovu, za 90 ° v smeri urnega kazalca, da pokrov odklenete.
- Dvignite pokrov, da lahko izvajate vizualne preglede ali druga servisna dela.

ZAPIRANJE:

- Pokrov namestite tako, da se zatič, ki je nameščen na spodnji strani pokrova, prime v ustrezno vdolbino v reži.

Vidne matice zapornih vijakov morajo biti nasproti poglobljenih ročajev jaška.

- Obe matici zavrtite za 90 ° v nasprotni smeri urnega kazalca, da bosta tesno zaprli pokrov.
- Preverite, ali je pokrov tesno zaprt.

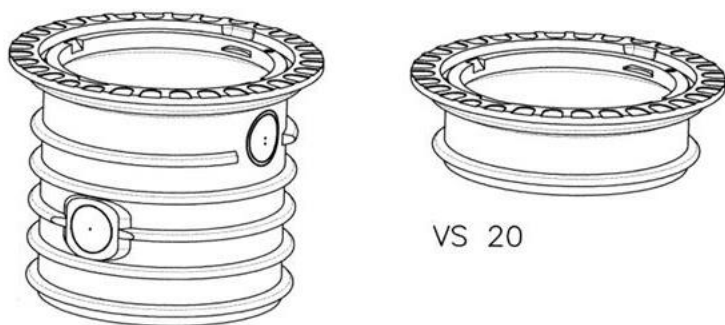


5. Neobvezna dodatna oprema

5.1 Podaljšanje jaška VS60 in VS20 (lahko skrajšate z rezanjem)

VS 60 podaljša jašek do 600 mm

VS 20 podaljša jašek do 200 mm



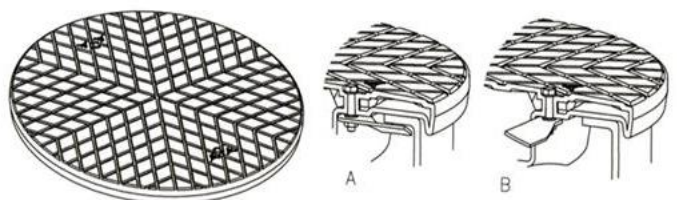
VS 60

VS 20

Opomba: Upoštevajte navodila za vgradnjo podzemnih jaškov glede na globino vgradnje!

5.2 Pokrov jaška TopCover po DIN 1989

Plastični pokrov je pohoden za 600 mm jaške z vgrajenim varnostnim zatičem po EN 10981. Zunanji premer 648 mm, po DIN 19596



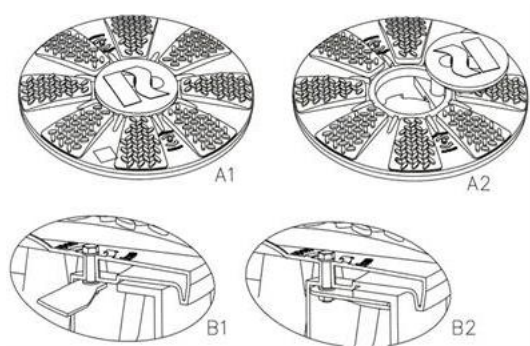
A Varnostni zapah je zaprt

B Varnostni zapah odprt

(Podroben opis v poglavju 4)

5.3 Dvojni pokrov Twin Cover po DIN 1989

Pohoden pokrov Twin Cover za 600 mm jaške z varnostnim zatičem po EN 10891 in integrirano kontrolno odprtino, ki jo je mogoče pritrditi z vijaki. Zunanji premer 648 mm in profil po DIN 19596.



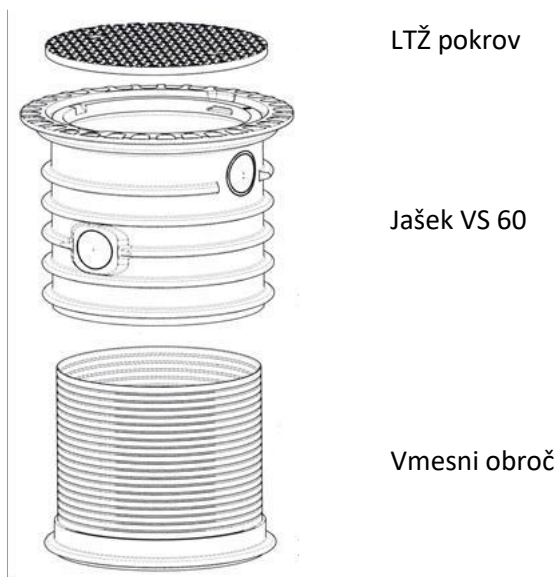
B1 Odprt varnostni zapah

B2 Varnostni zapah zaprt

A1 Zaprt notranji pokrov

A2 Odprt notranji pokrov

5.4 PKW-povozni set

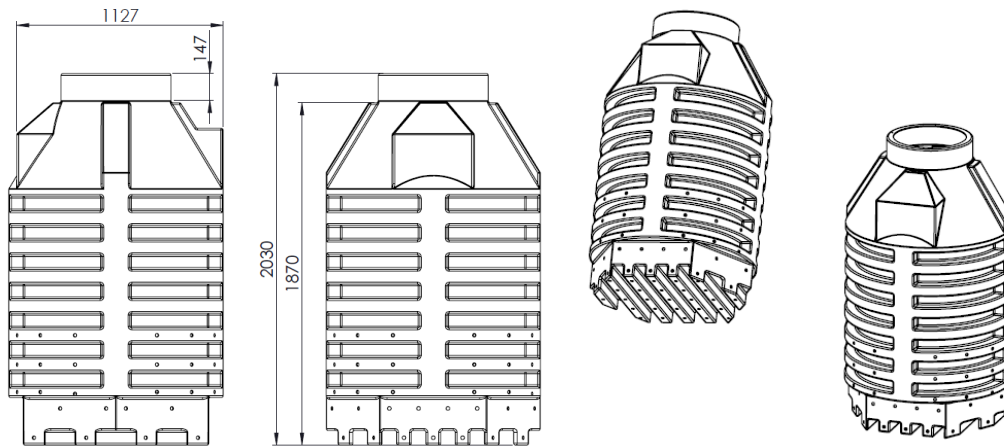


Podaljšanje max.550mm

Opomba: Upoštevajte navodila za vgradnjo podzemnih jaškov glede na globino vgradnje!

6. Ponikovalni jaški

6.1 Tehnični podatki



93 lukenj \varnothing 20mm

Priložena tesnila DN110 (RWZT0019) za dovod in po potrebi za zasilni preliv lahko namestite na kraju samem s pomočjo krožnega svedra.

6.2 Zahteve za vgradnjo

- Okoliška tla morajo biti dovolj prepustna (vrednost $k_f > 5 \times 10^{-6} \text{ m/s}$). Uredite si potrdilo ali izvedite preskuse ponikanja.
- Upoštevajte dovoljeni zemeljski zasip E (dostopen od 0,20 m do 1,50 m nad ramensko gredjo)
- Ali obstajajo prometne obremenitve z osebnimi / tovornimi vozili? Zahteve za nadgradnjo, jaške in zemeljski pokrov, glejte stran 12.
- Ali so na mestu na voljo ustrezni dodatki za jaške (VS20, VS60, vmesni obroč itd.) Za doseganje želene ali zahtevane višine pred zmrzaljo? (Glej poglavje 5)?

6.3 Material za zasip

Ustrezen material za zasipanje je potreben tako za pripravo na dnu gradbene jame kot za zasip jaška. Material za zasipanje mora biti lahko stisljiv in prepusten za vodo, oblikovati mora trdno oporo in ne sme poškodovati površine jaška.

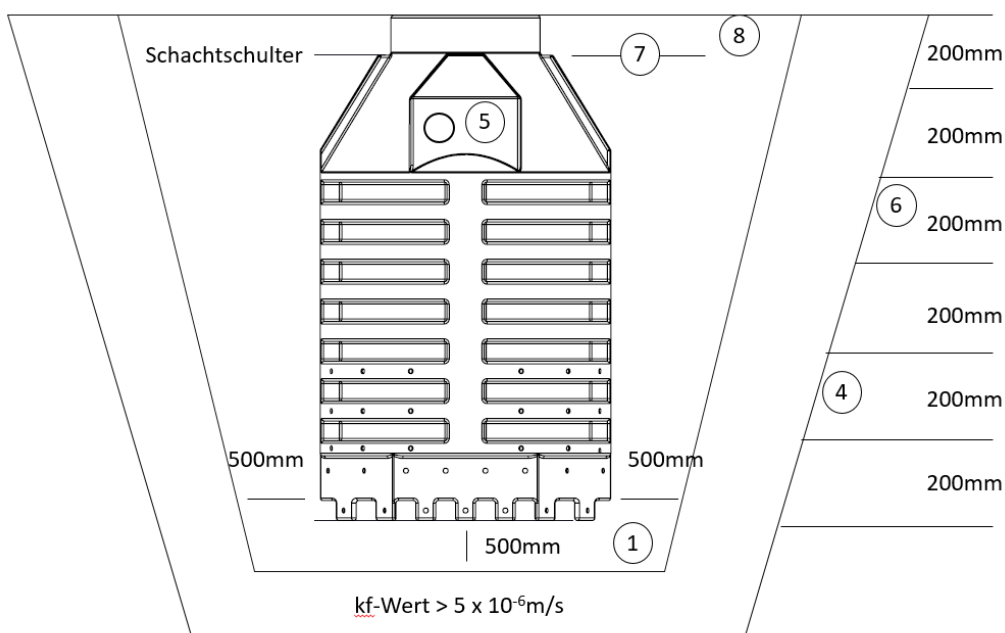
Naše priporočilo: okrogel gramoz z maks. zrno 16/23 mm:

- Zelo pomembno je, da se na težko dostopnih mestih (na spodnji strani jaška) izognemo votlinam.
- Gramoz okrogla zrna 16/23 preprečujejo prodor vode v drenažni jašek in zapiranje potrebnih drenažnih lukenj.
- Gramoz okrogela zrn 16/23 ne absorbira vode, dobro odteče padavinska voda ali podtalnica in tako poveča površino tal, ki lahko ponikajo.

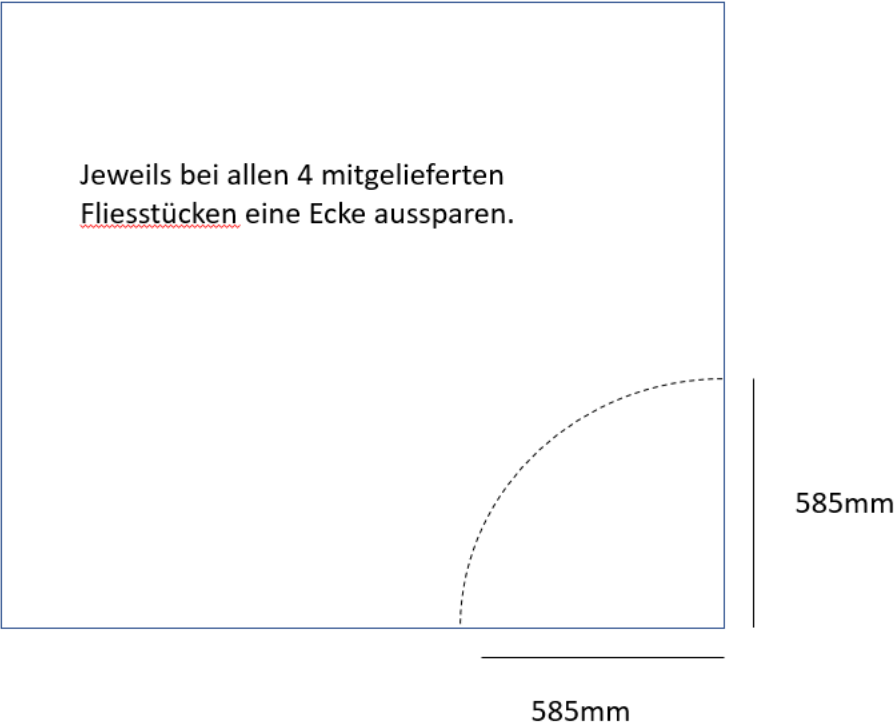
6.4 Namestitev

1. Na dno izkopa nanesite 500 mm 16/23, glejte sliko 1.
2. Previdno vstavite jašek v izkopano jamo, npr. s trakovi.
3. Jašek poravnajte vodoravno ob upoštevanju širine delovnega območja.
4. Prostor med zunanostjo jaška in izkopno steno v plasteh po 200 mm napolnite z materialom za zasip (okroglozrnat gramoz 16/23 mm) in vsako plast skrbno stisnite do vrha jaška ročno (npr. z ročnim nabijačem).
5. Povežite cevi (dovod, po potrebi preliv).
6. Nadaljujte z ustvarjanjem zasipa za jašek z materialom za zasipanje (okroglozrnat gramoz 16 / 23mm).
7. Izrežite priloženo tkanino, kot je opisano na sliki 2, in jo postavite okoli jaška Slika 3.
8. Nadaljujte z izdelavo zasipa jaška z materialom za zasipanje (gramozni okrogli gramoz 16/23 mm) do najmanj 200 mm nad ramo jaška.
9. Prepričajte se, da so dosežene naslednje stopnje stiskanja:
 - pohodno: stopnja zbijanja M po EN 1046
 - povozno: stopnja stiskanja W po EN 1046
10. Če je potrebno, uporabite izkopni ali drug material za ostalo zasipanje zunaj površine jaška, pod pogojem, da je dovolj stabilen in prepusten za pronicanje.

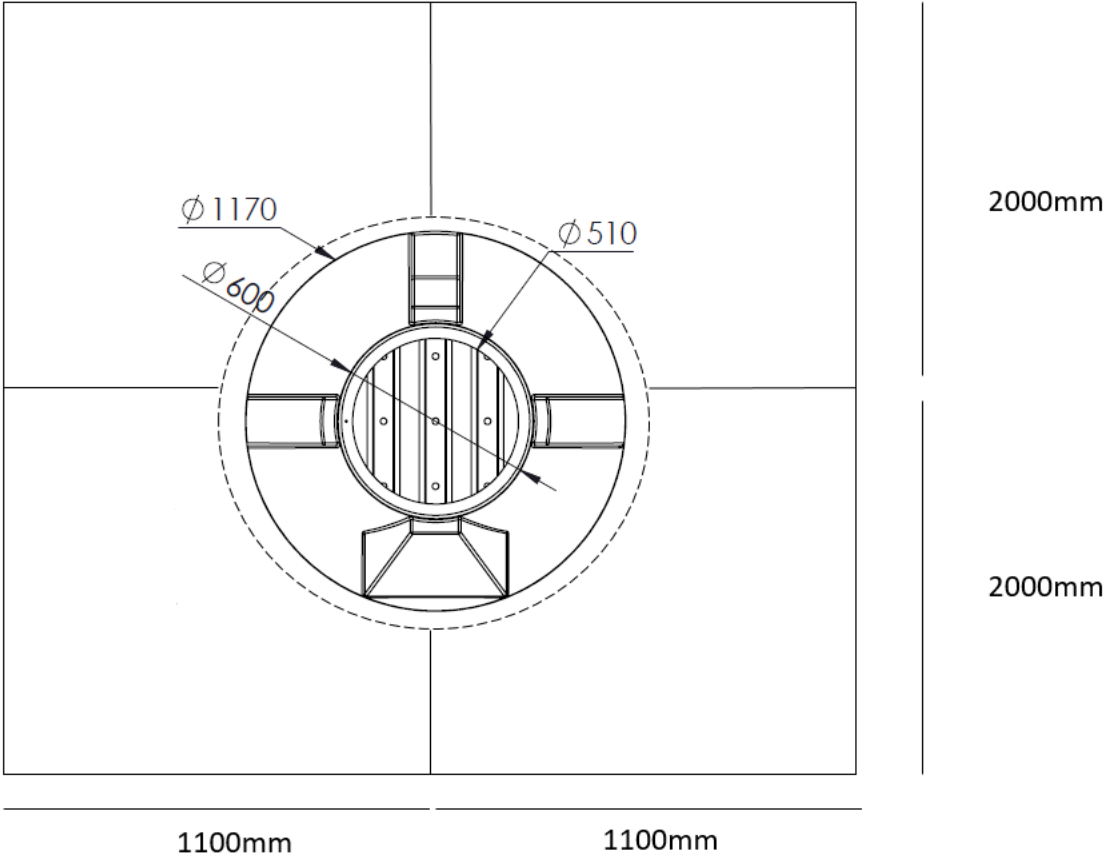
Slika 1



Slika 2



Slika 3



7. Opombe

Pridržujemo si pravico do tehničnih sprememb in tipkarskih napak.

Vsebina te tehnične dokumentacije je del garancijskih pogojev. Pri načrtovanju in namestitvi je treba upoštevati ustrezne standarde in druge predpise ter predpise o preprečevanju nesreč.

Račun velja kot garancija.