



kakovost življenja

Navodila za vgradnjo in montažo Filtrirne košare

Firma in sedež prodajalca in pooblaščenega serviserja:

PROSIGMA PLUS d.o.o.

Limbuška 2, 2341 Limbuš

Tel: 02-421-32-00 Fax: 02-421-32-09

info@prosigmaplus.si

www.prosigmaplus.si

DŠ: SI19873662

Firma in sedež distributerja:

REWATEC GmbH

Bei der Neuen Muenze 11, D-22145 Hamburg



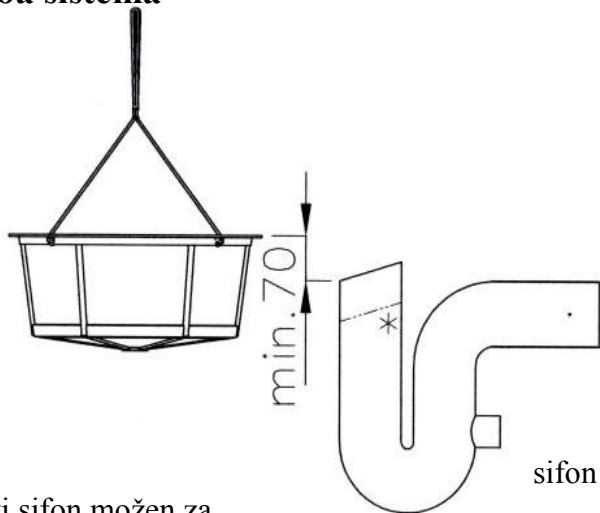
Filtrirna košara viseč sistem



Filtrirna košara vtično-viseč sistem

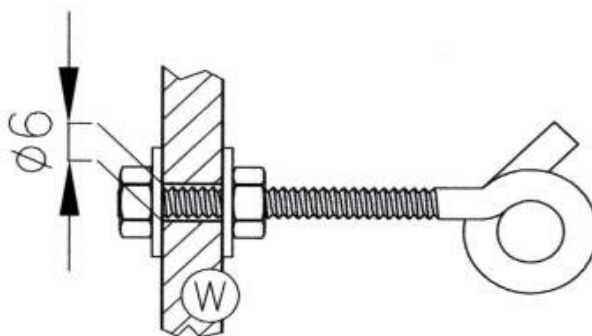
1 Splošna navodila za oba sistema

1.1 Pretočno varovalo



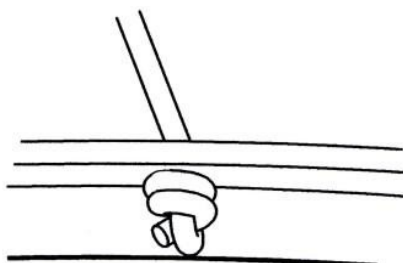
* kadar < najmanj 70 skrajšati sifon možen za maksimalno 60 mm

1.2 Montažni kavelj



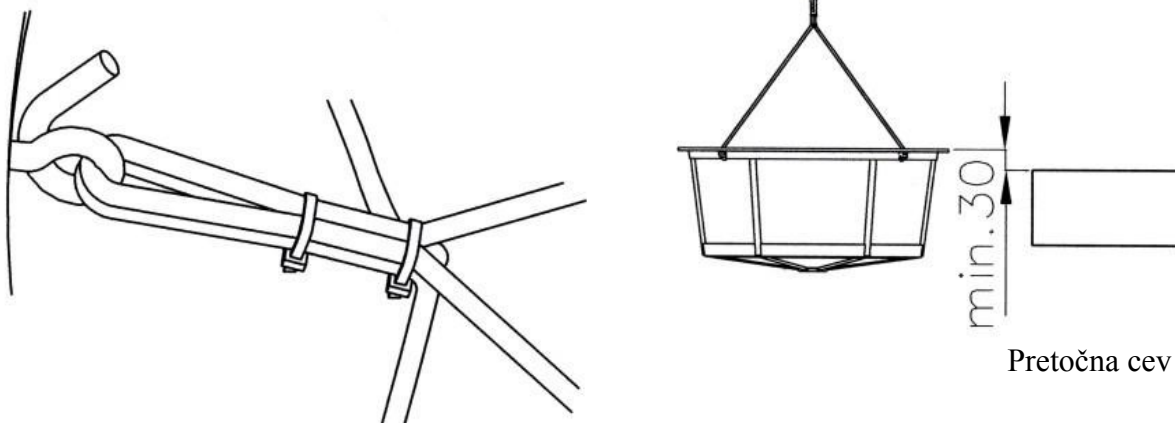
W: stena rezervoarja/jaška

1.3 Vodoravna naravnost in globina približek



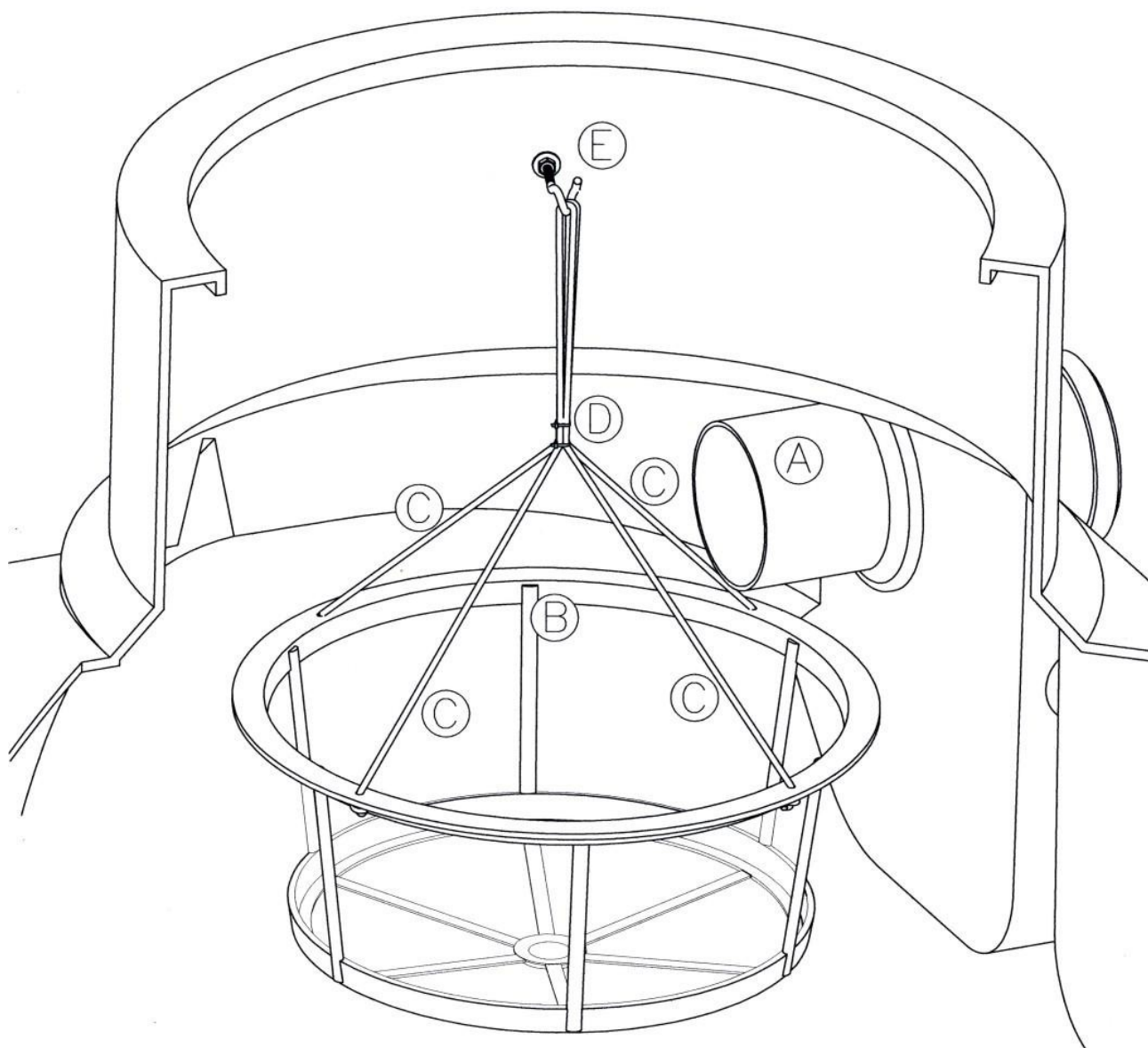
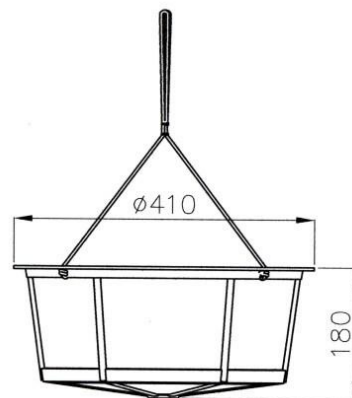
Vozel, „dvojni zavo“

1.4 Precizna naravnost globine, protizdrsno varovalo



Vezice

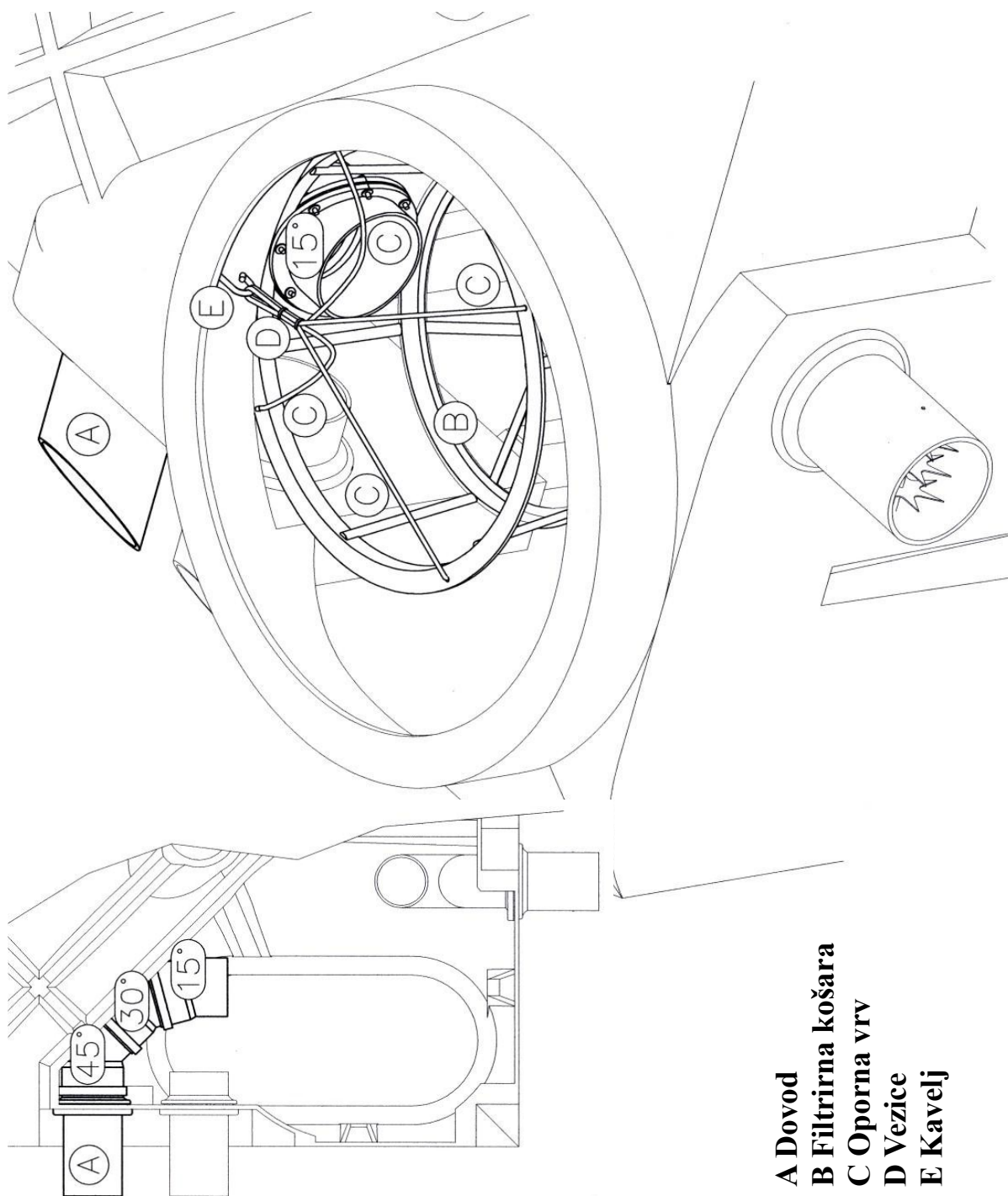
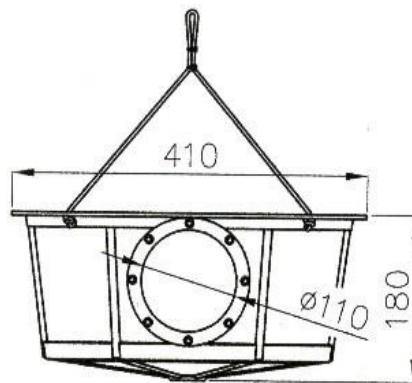
1 Montaža filtrirne košare, viseč sistem



- A Dovod**
- B Filtrirna košara**
- C Oporna vrv**
- D Vezice**
- E Kavelj**

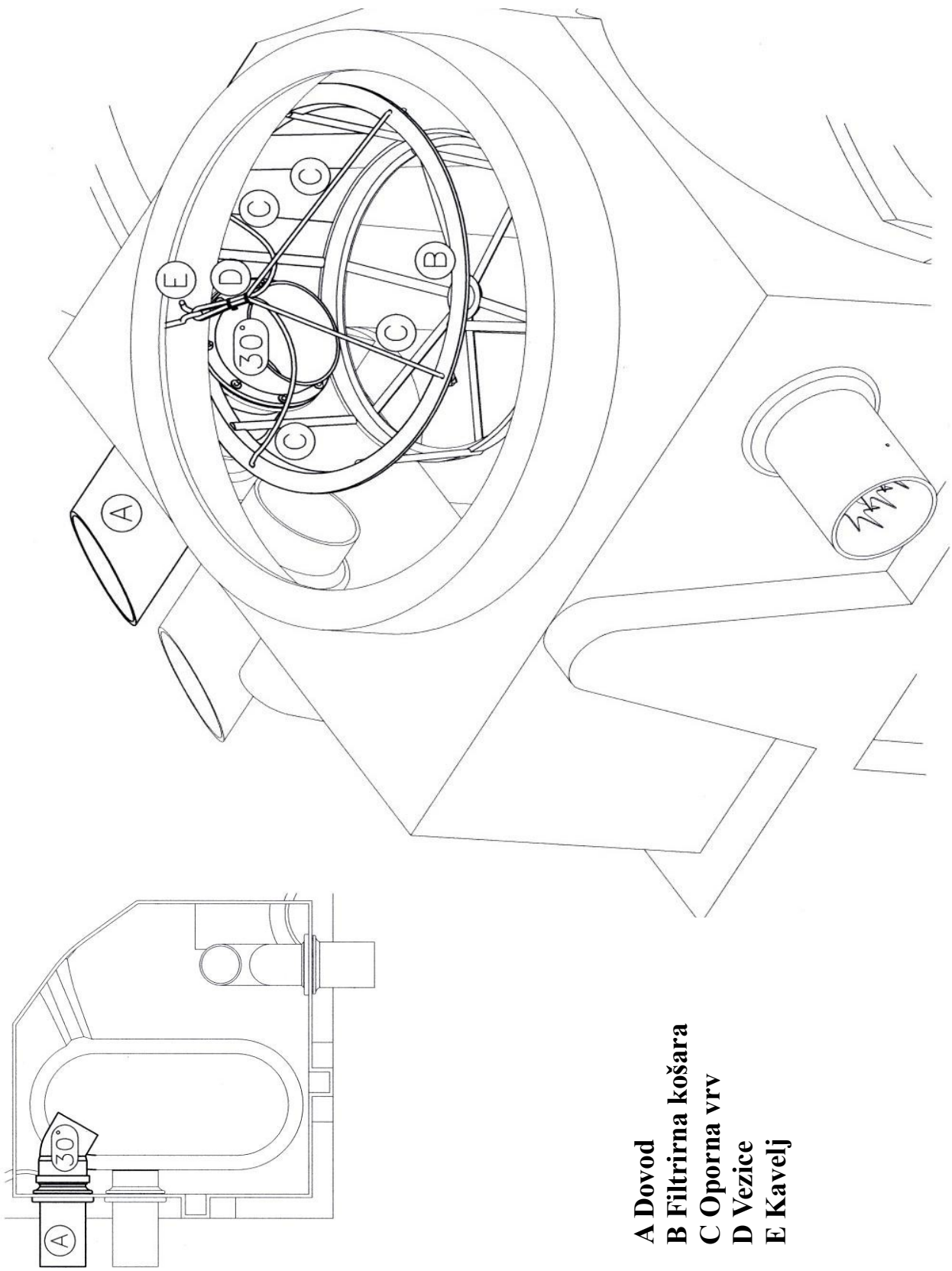
3 Montaža filtrirne košare, vtično-viseč sistem

3.1 Montaža filtrirne košare, vtično-viseč sistem Primer ploski rezervoar 1500, ploski rezervoar 3000



- A Dovod
- B Filtrirna košara
- C Oporna vrv
- D Vezice
- E Kavelj

3.2 Montaža filtrirne košare, vtično-viseč sistem, primer ploskega rezervoarja 5000 l, ploskega rezervoarja 7500 l



- A** Dovod
- B** Filtrirna košara
- C** Oporni vrvi
- D** Vezice
- E** Kavelj



Julij, 2013

Pridržujemo si pravico do tehničnih sprememb. Za tiskarske napake ne odgovarjamo.

Vsebine navodil za vgradnjo in montažo so del garancijskih pogojev.