

8 7 6 5 4 3 2 1

F

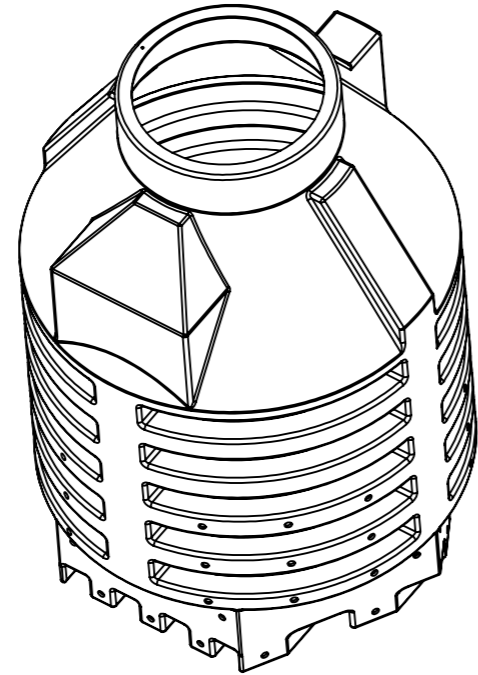
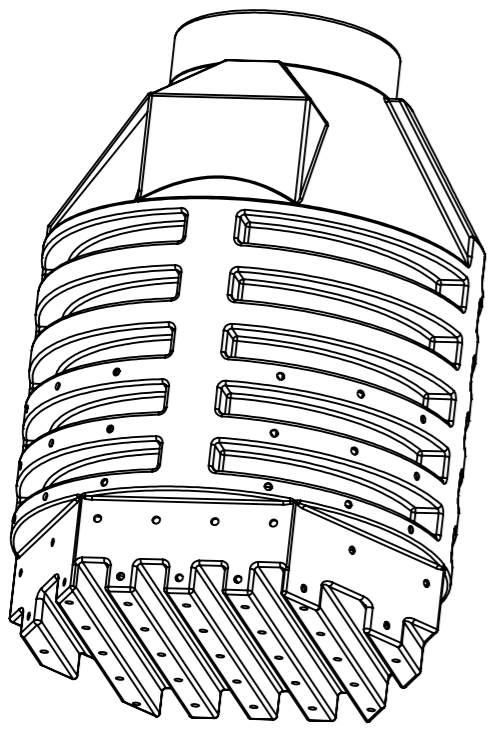
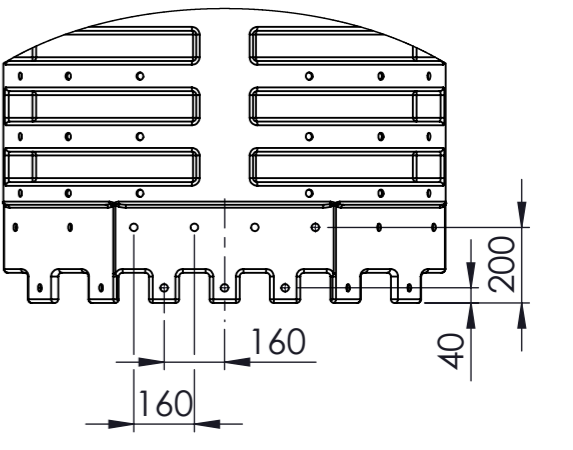
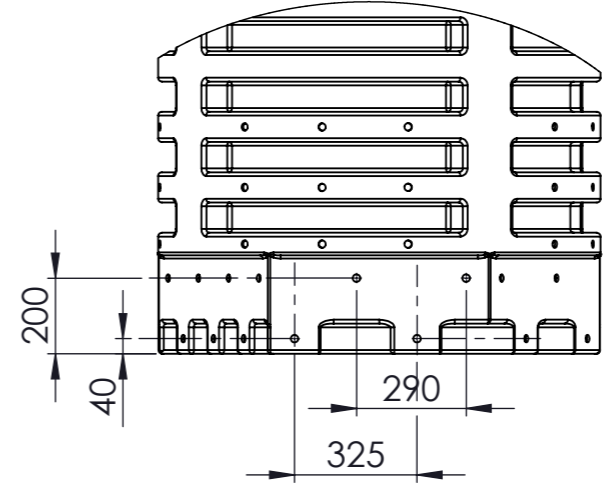
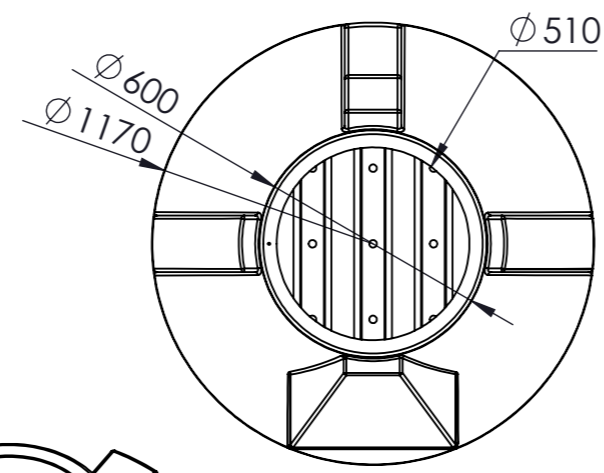
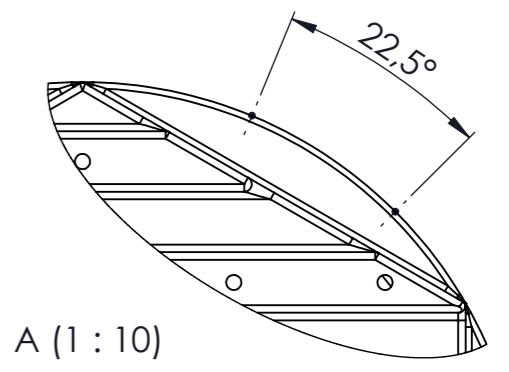
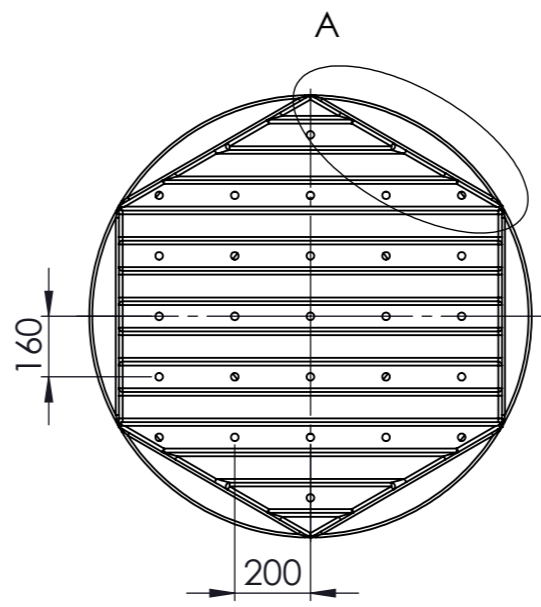
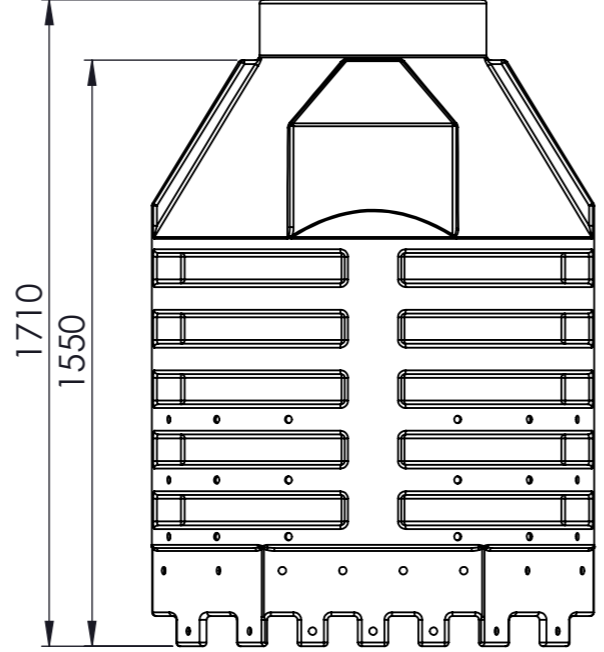
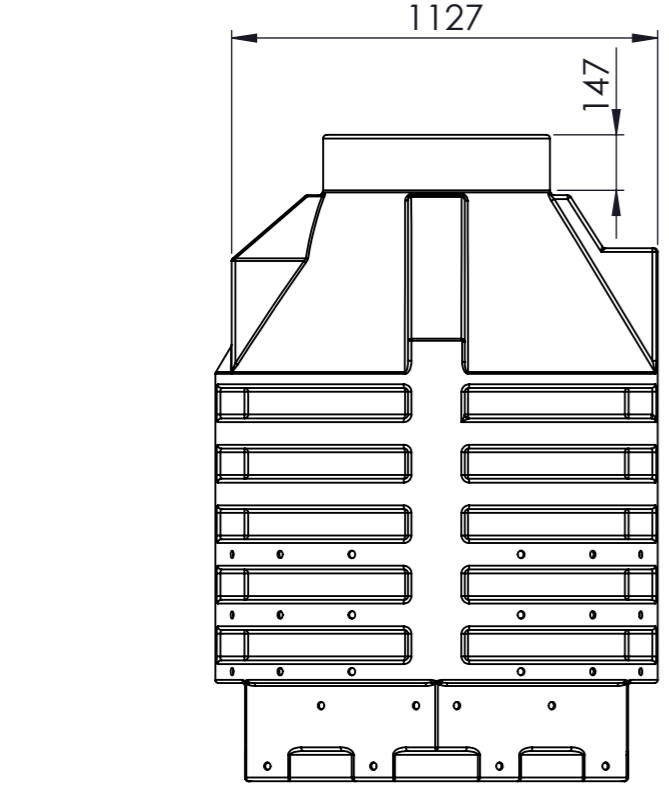
E

D

C

B

A



93 Bohrungen Ø 20mm

Letzte Speicherung: Dienstag, 21. April 2020 15:43:26

Rev	Name	Datum	Änderung		gepr.
Erstellt	T.Burau	11-03-20	Allgemeintoleranz:		Gewicht: kg
Gepr.			DIN 6 T1 Projektions- methode 1	Kantenbruch nach ISO 13715	Wanddicke: mm
CAD-System: SolidWorks2018			Benennung		Werkstoff:
			Universalversickerungsschacht 1.300 Liter		Farbe:
					Zchg.-Nr.: 212_05035
					Art.-Nr.: RWJU1498
			Fertigungszeichnung	Maßstab: 1:20	A3 Blatt 1 von 1

Für diese Unterlagen behalten wir uns alle Rechte vor, auch für den Fall der Patenterteilung oder Gebrauchsmustererteilung. Sie darf ohne unsere vorherige schriftliche Zustimmung weder vervielfältigt noch sonstwie benutzt, noch Dritten zugänglich gemacht werden.