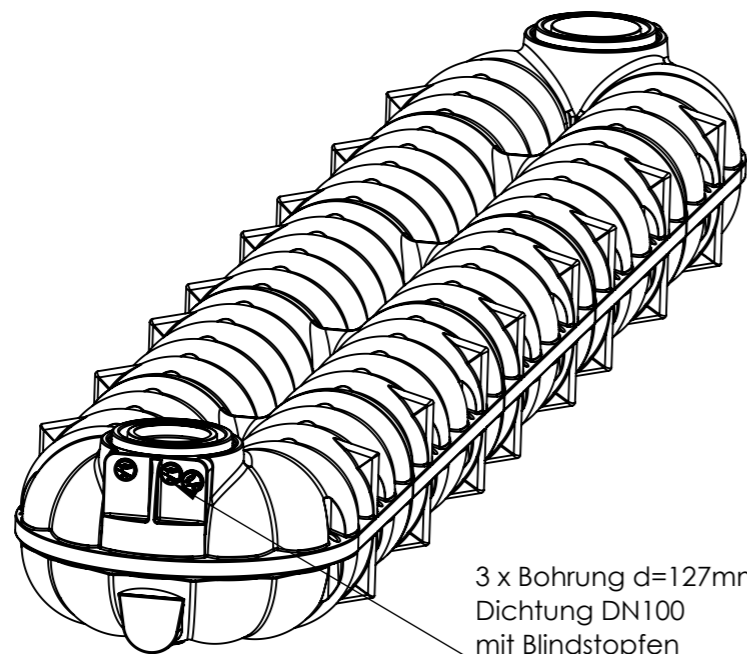
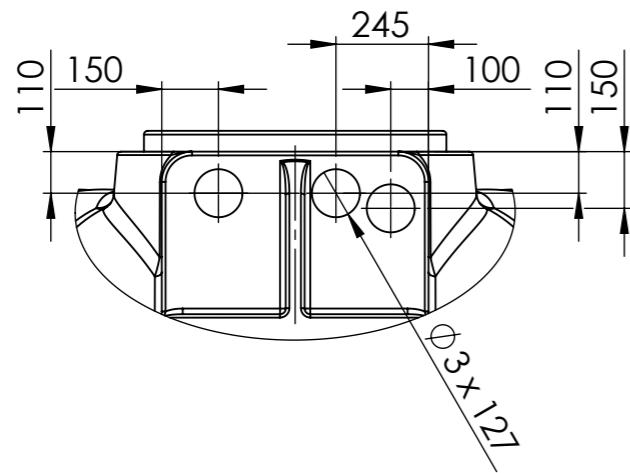
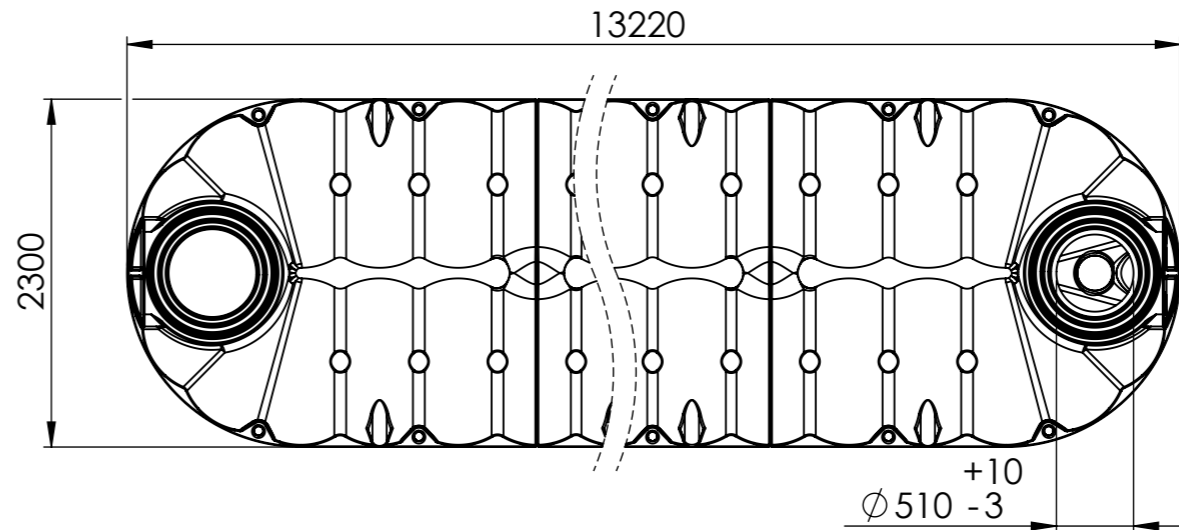
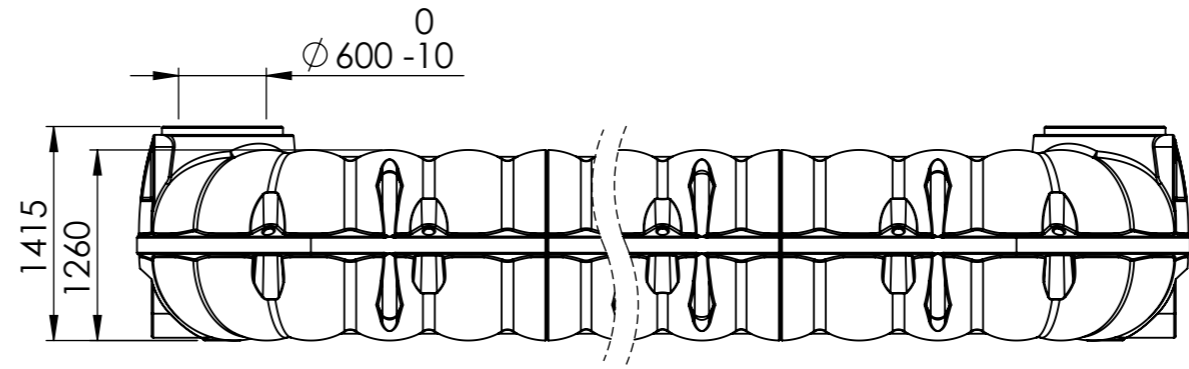


A (1 : 20)



3 x Bohrung d=127mm  
Dichtung DN100  
mit Blindstopfen

Letzte Speicherung: Freitag, 1. Juni 2018 12:22:48



Rev	Name	Datum	Änderung		gepr.
Erstellt	T.Bureau	27-05-15	Allgemeintoleranz:		Gewicht: kg
Gepr.			DIN 6 T1 Projektions- methode 1	Kantenbruch nach ISO 13715	Wanddicke: mm
CAD-System: SolidWorks2015			Benennung		Werkstoff:
			25.000L Tank NEO Standard		Farbe:
Am Gammgraben 2 19258 Boizenburg Germany Fon+49 38847 6239 0					Zchng.-Nr.: 259_01641
			Maßstab: 1:50		Art.-Nr.: RWNE25X0
					A3 Blatt 1 von 3

Für diese Unterlagen behalten wir uns alle Rechte vor, auch für den Fall der Patenterteilung oder Gebrauchsmustereintragung. Sie darf ohne unsere vorherige schriftliche Zustimmung weder vervielfältigt noch sonstwie benutzt, noch Dritten zugänglich gemacht werden.