

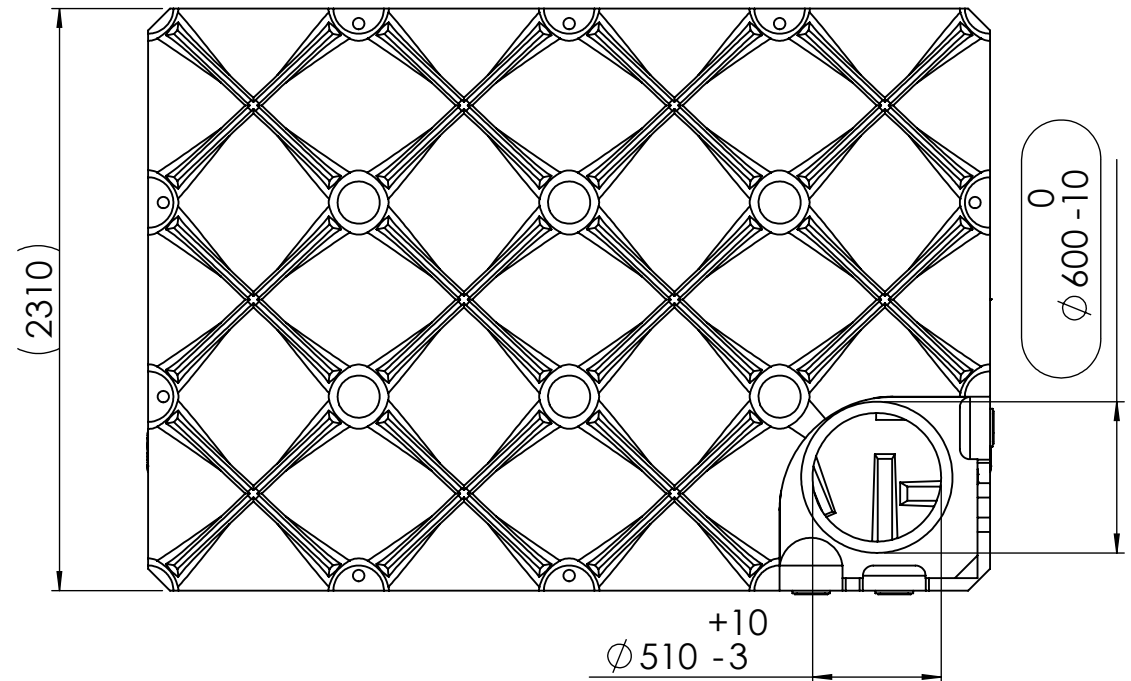
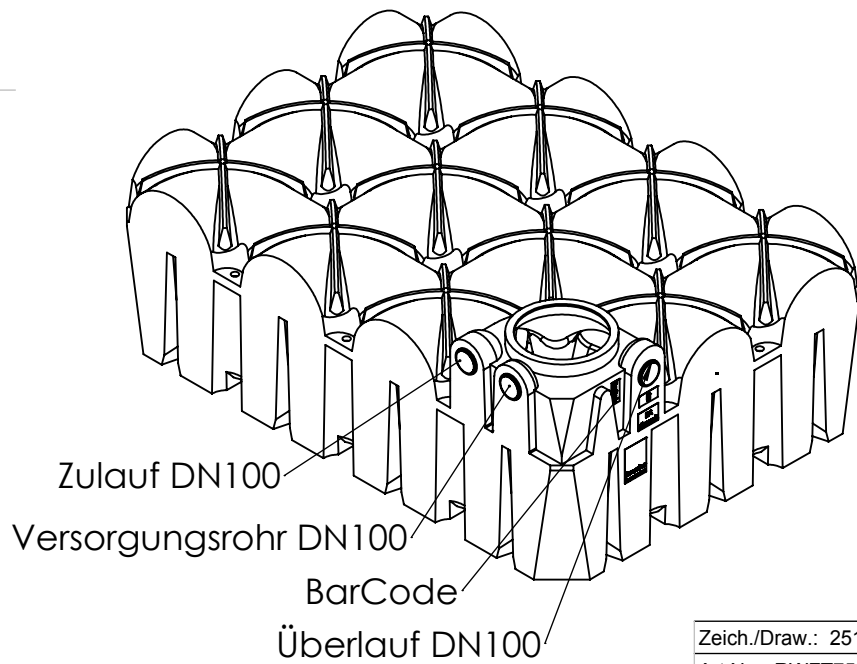
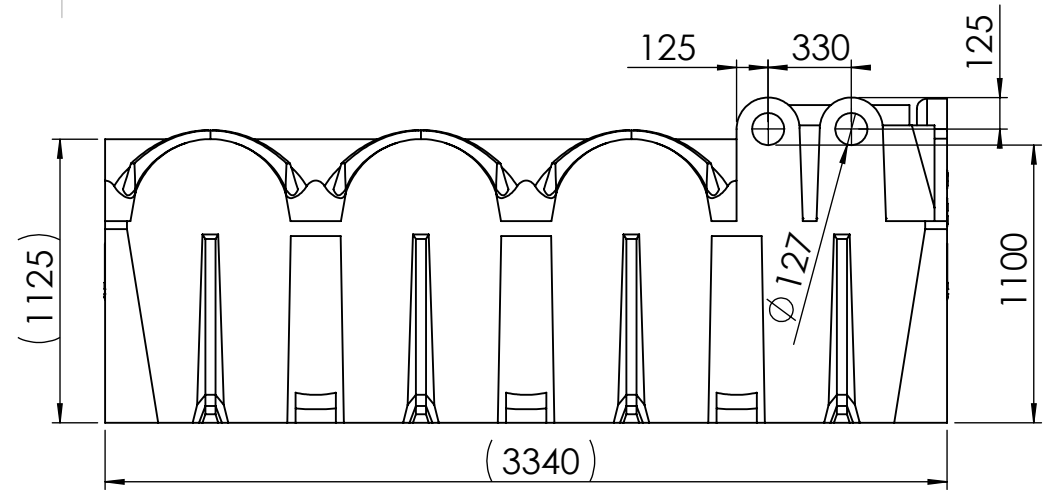
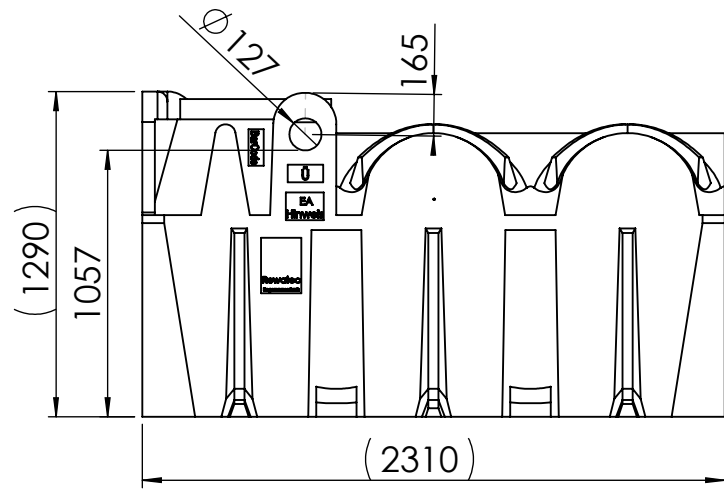
(xx) sind Maße die sich zwangsläufig ergeben

(xx) +Maße mit Einzeltoleranzen sind Prüfmaße

4

5

6



Alle Kanten gebrochen

Zeich./Draw.: 251_00748

Art.Nr.: RWFT7500

Werkstoff: PE-LLD

Note:

Änd.: Ø 127 f. Sammelgrube Text geändert 230914 Ri

Änd.: Ø 127 f. Sammelgrube eingefügt 28-05-14 Ri

Letzte Änderung: Mittwoch, 20. März 2019 11:09:28


ROTA
 GmbH
 Am Gammgraben 2
 19258 Boizenburg
 Germany
 Fon +49 38847 6239-0

7500 L Flachtank, 3DB

Fertigungszeichnung

15-01-2013

Richter

Toleranz nach E DIN 16742 2012-10 TG 9 / Allgmeintoleranz ISO 2768-v

Freigabe:



1

2