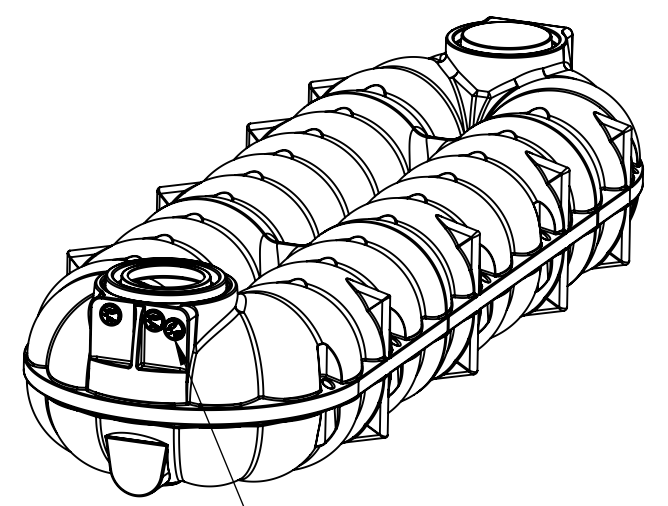
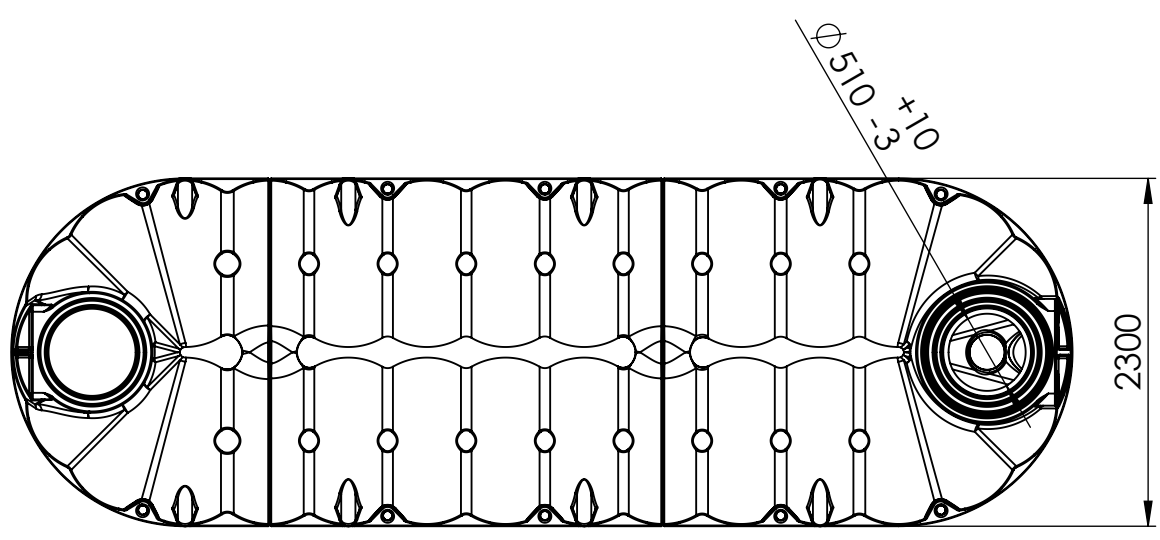
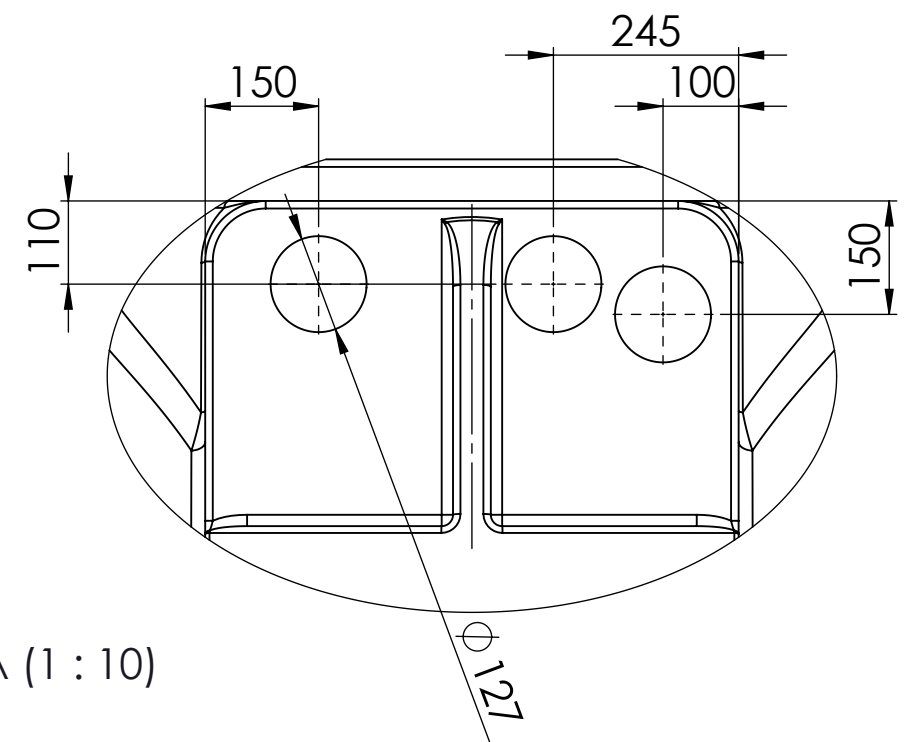
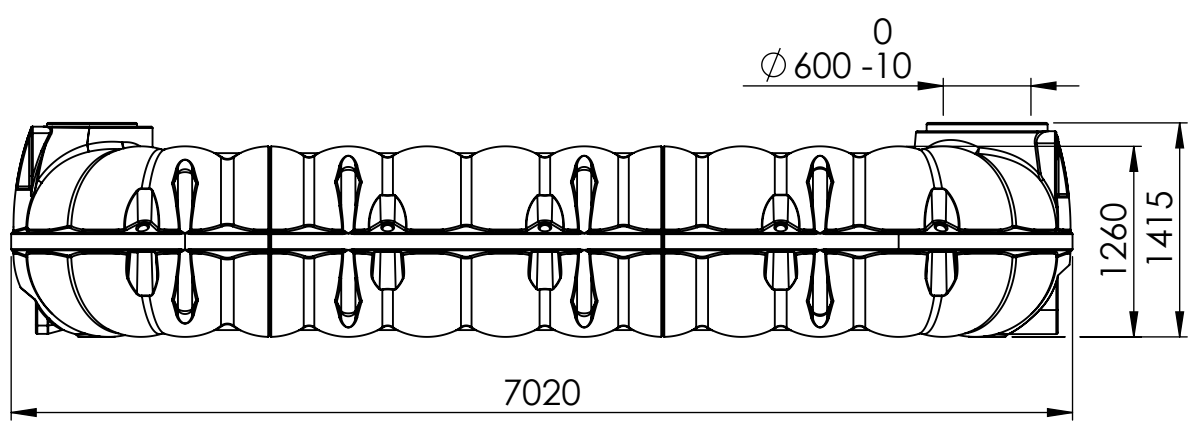
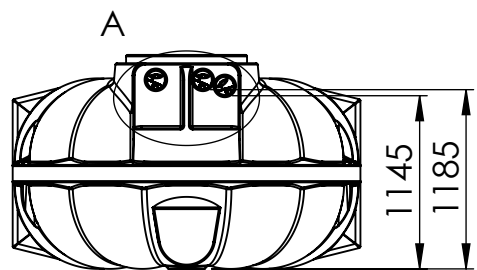


8 7 6 5 4 3 2 1

F
E
D
C
B
A



3 x Bohrung d=127mm
Dichtung DN110
mit Blindstopfen

Letzte Speicherung: Mittwoch, 21. Februar 2018 10:04:11

8 7 6 5

Rev	Name	Datum	Änderung		gepr.
Erstellt	T.Burau	21-02-18	Allgemeintoleranz:		Gewicht: kg
Gepr.			DIN 6 T1 Projektions- methode 1	Kantenbruch nach ISO 13715	Wanddicke: mm
CAD-System: SolidWorks2015			Benennung		Werkstoff:
 Am Gammgraben 2 19258 Boizenburg Germany Fon+49 38847 6239 0			13.000 L Flachtank NEO 3 Anschlüsse DN110		Farbe:
					Zchng.-Nr.: 259_03441
					Art.-Nr.: RWNE13X0
			Maßstab: 1:100 / 1:50		A3 Blatt 1 von 1

Für diese Unterlagen behalten wir uns alle Rechte vor, auch für den Fall der Patenterteilung oder Gebrauchsmustererteilung. Sie darf ohne unsere vorherige schriftliche Zustimmung weder vervielfältigt noch sonstwie benutzt, noch Dritten zugänglich gemacht werden.