

F

E

D

C

B

A

8 7 6 5

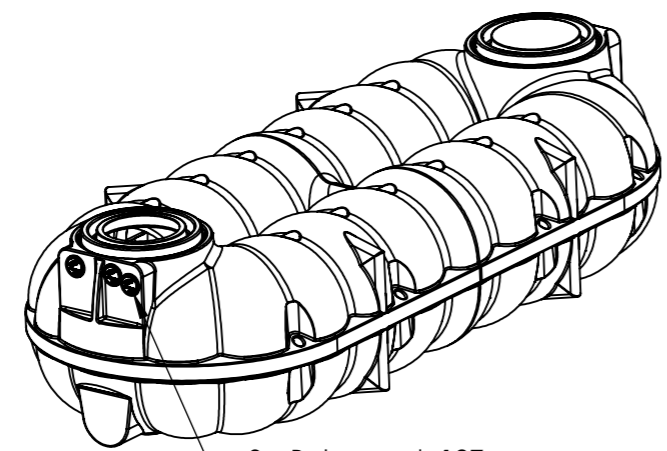
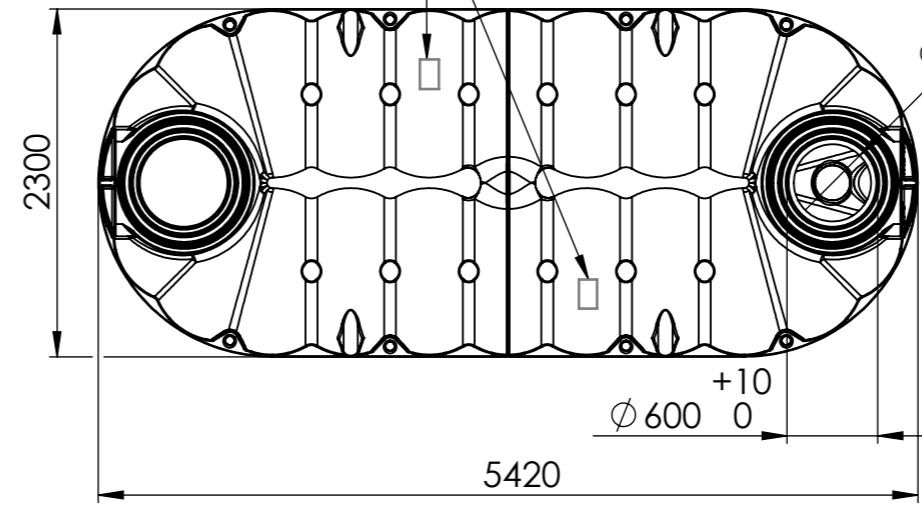
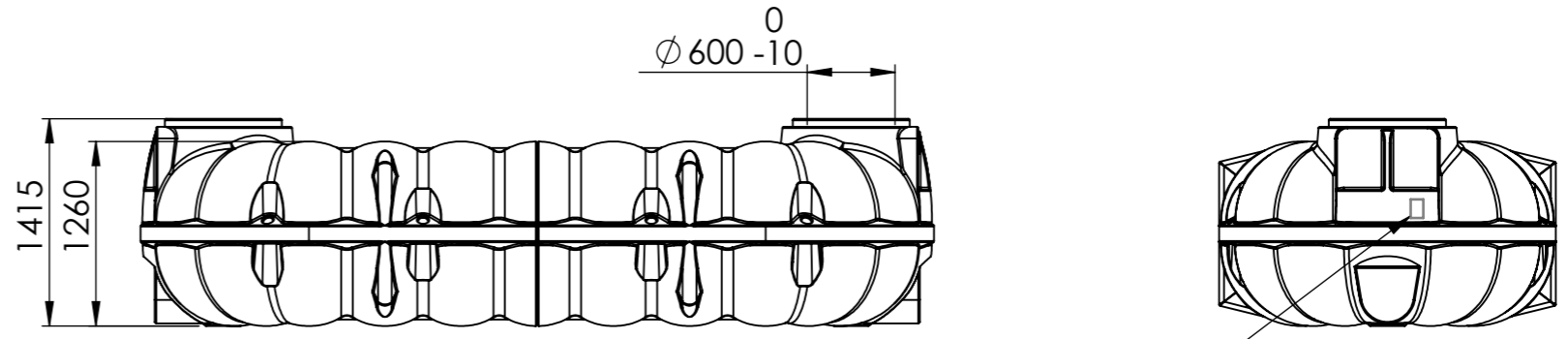
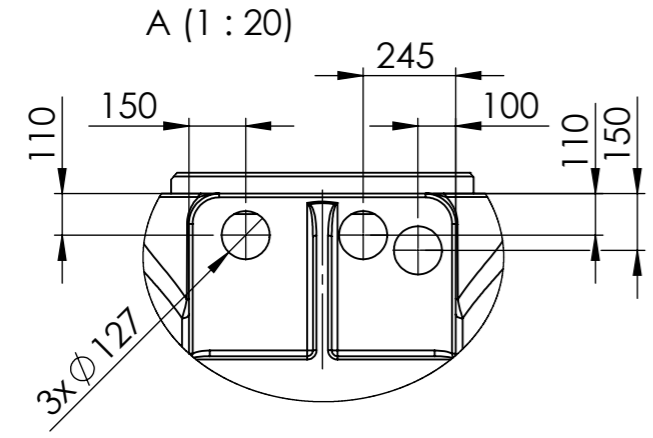
ROT B0578
Aufkleber
EA beachten

Aufkleber Barcode

ROT B1003
Aufkleber
REWATEC NEO

ROT B1245
Typenschild

ROT B1155 (Standard)/
ROT B1153 (X-Line)
Aufkleber NEO Einbauhinweis



3 x Bohrung d=127mm
Dichtung DN100
mit Blindstopfen

Letzte Speicherung: Donnerstag, 12. Dezember 2019 10:07:02

Rev	Name	Datum	Änderung	gepr.
C	T.Burau	14-03-19	Aufkleber ROTB1245 neu (bisher ROTB0999)	
B	T.Burau	12-07-18	Aufkleber eingefügt	
A	T.Burau	31-05-18	Blattformat und Bezeichnung "H"	
Erstellt	BURT2	16-03-15	Allgemeintoleranz: DIN 16742 TG9	Gewicht: kg
Gepr.	BAEU	23-03-15	DIN 6 T1 Projektionsmethode 1	Wanddicke: mm
CAD-System: SolidWorks2015			Kantenbruch nach ISO 13715	Werkstoff: Pe-LLD
Benennung			Farbe: schwarz	Zchg.-Nr.: 259_01586
10000 L Flachtank NEO, 3 Anschlüsse DN110			Art.-Nr.: RWNE10X0 / RWNE10X0H	
Hauptabmessungen		Maßstab: 1:50	A3	Blatt 1 von 2

PREMIER TECH
AQUA

Am Gammgraben 2
19258 Boizenburg
Germany
Fon+49 38847 6239 0

Für diese Unterlagen behalten wir uns alle Rechte vor, auch für den Fall der Patenterteilung oder Gebrauchsmustererteilung. Sie darf ohne unsere vorherige schriftliche Zustimmung weder vervielfältigt noch sonstwie benutzt, noch Dritten zugänglich gemacht werden.