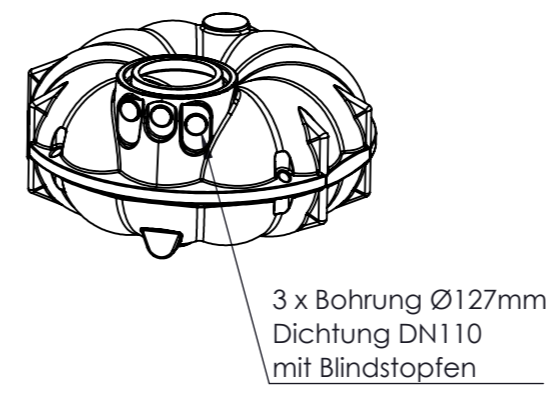
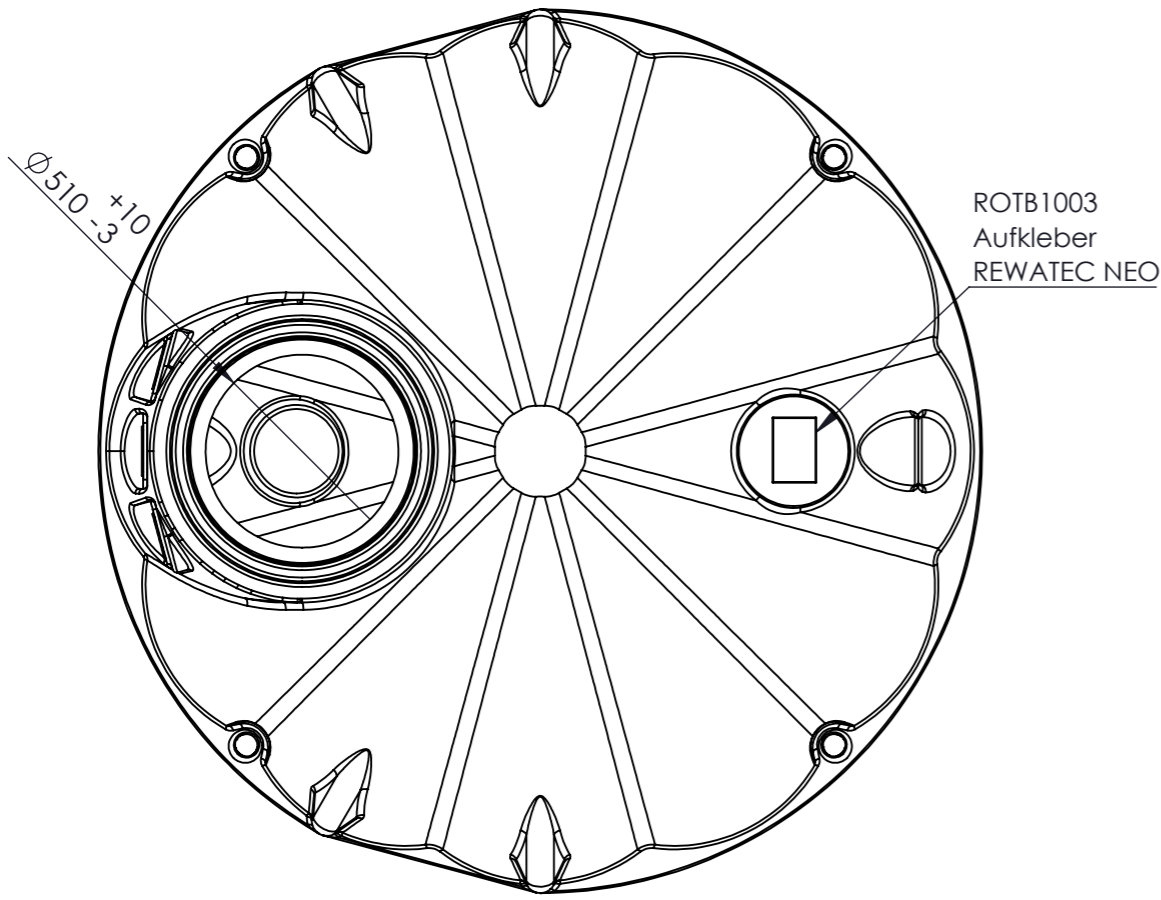
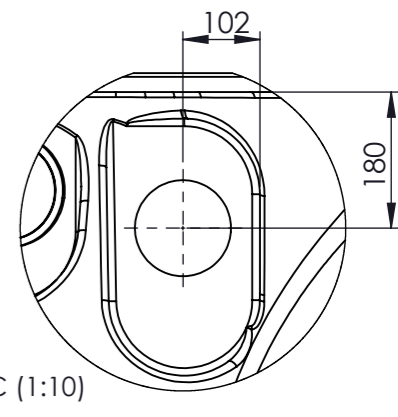
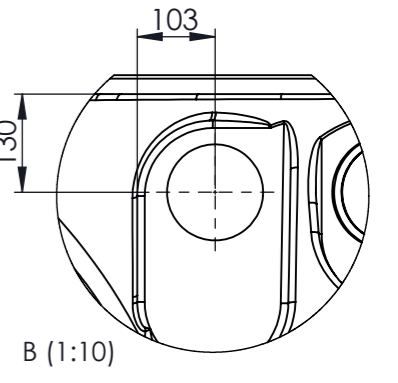
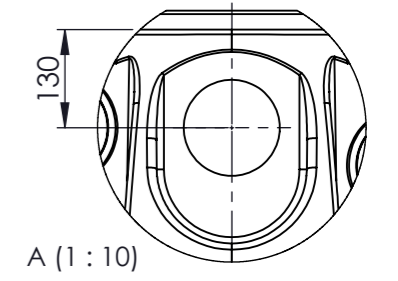
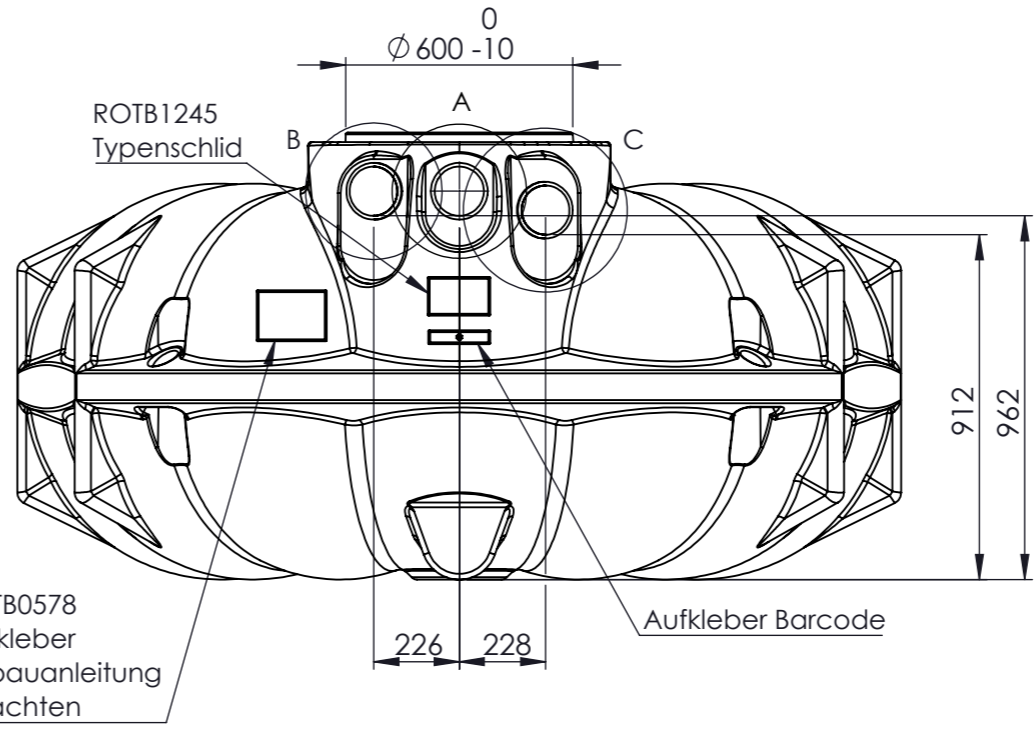
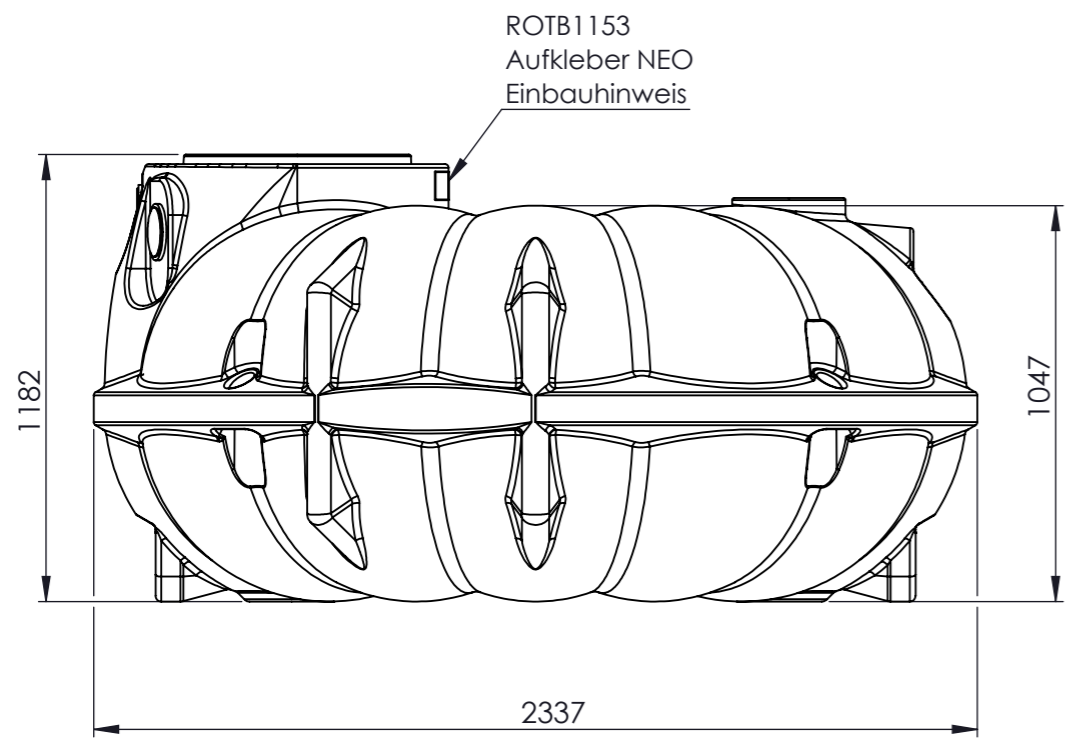


8 7 6 5 4 3 2 1

F
E
D
C
B
A



Rev	Name	Datum	Änderung	gepr.
C	T.Burau	14-03-19	Aufkleber ROTB1245 neu (bisher ROTB0999)	
B	T.Burau	19-03-18	Aufkleber ROTB1003 und ROTB1153 neu platziert	
A	T.Burau	28.11.17	Aufklebr Barcode, Blattformat neu	

Erstellt	T.Burau	30-11-2015	Allgemeintoleranz:		Gewicht:	kg
Gepr.			DIN 6 T1 Projektions- methode 1	Kantenbruch nach ISO 13715	Wanddicke:	mm
CAD-System: SolidWorks2015			Benennung		Werkstoff:	
			Tank NEO Standard 3000 Liter		Farbe:	
Am Gammgraben 2 19258 Boizenburg Germany Fon+49 38847 6239 0					Zchg.-Nr.: 259_01555	
					Art.-Nr.: RWNE3000 AKT3099	
			Fertigungszeichnung		Maßstab: 1:50 / 1:20	
					A3 Blatt 1 von 1	

Letzte Speicherung: Montag, 18. März 2019 08:11:32

8 7 6 5

Für diese Unterlagen behalten wir uns alle Rechte vor, auch für den Fall der Patenterteilung oder Gebrauchsmustereintragung. Sie darf ohne unsere vorherige schriftliche Zustimmung weder vervielfältigt noch sonstwie benutzt, noch Dritten zugänglich gemacht werden.