

# **Retentionstanks – Prinzipdarstellung**

**für**

**Erdtank BlueLine II**

**Flachtank F-Line**

**Flachtank NEO**

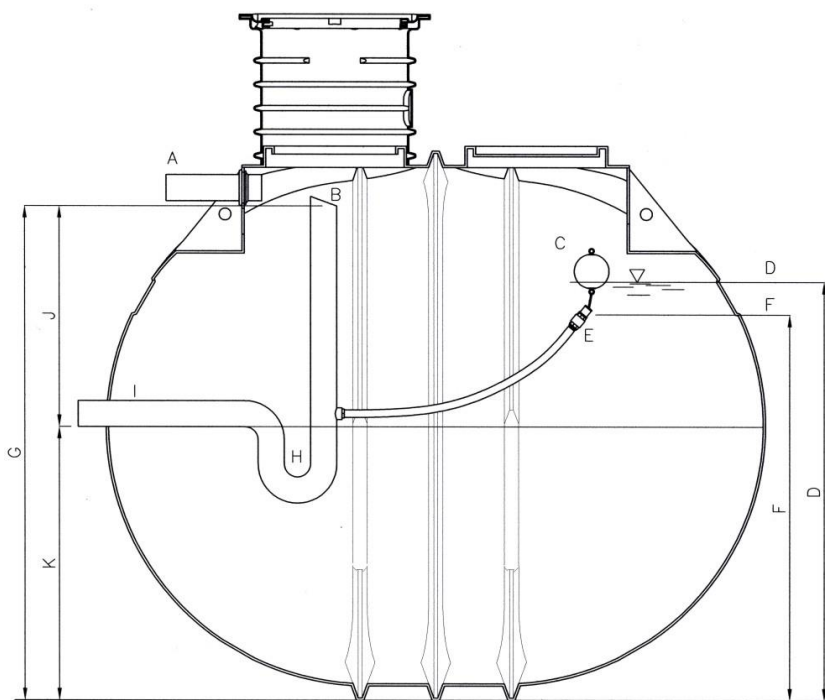
**Technische Dokumentation  
Prinzipdarstellung Retentiontanks**

[\(Seite 2-3\)](#)

**Technical documentation  
Schematic diagram Retention tanks**

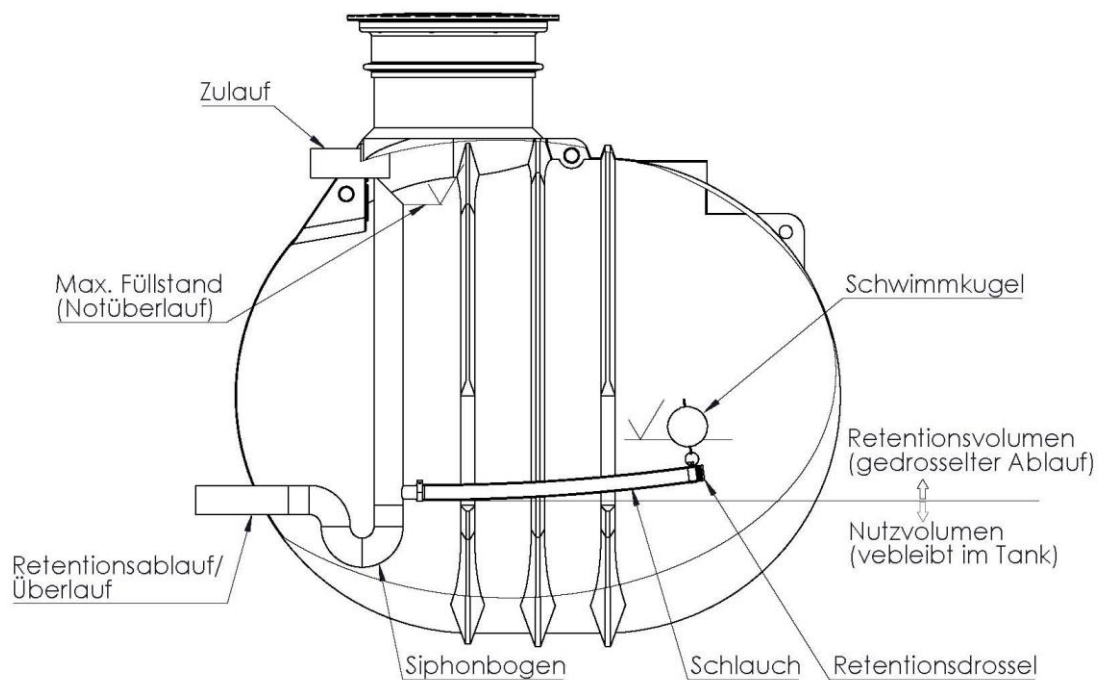
[\(Page 4-5\)](#)

## Prinzipskizze Retention

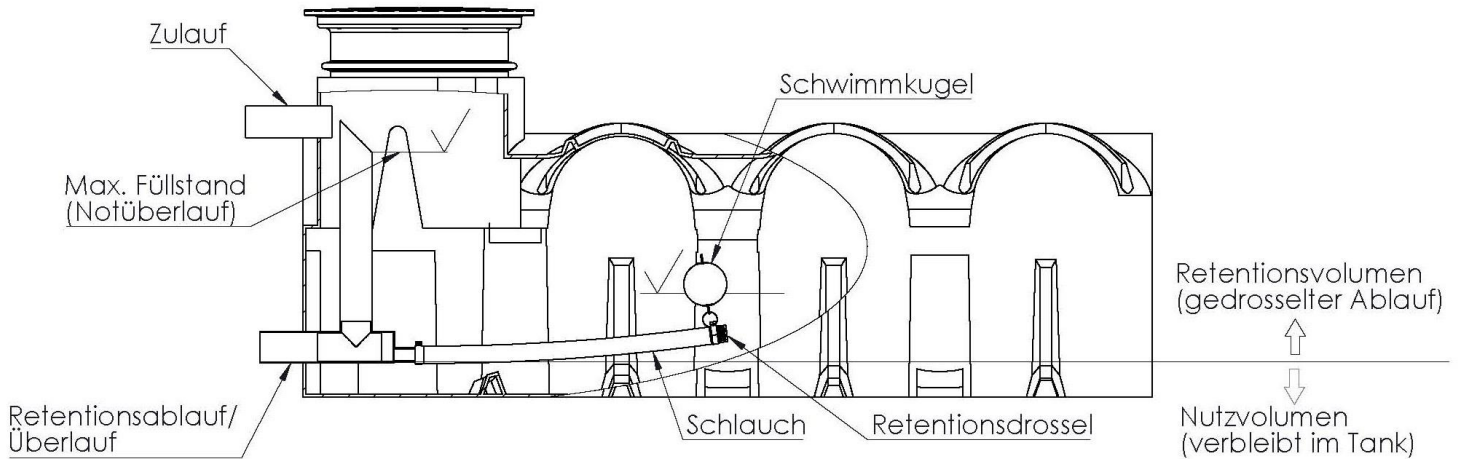


- A) Zulauf
- B) Notüberlauf, hier: in Kanalisation (Regelfall), andere Gestaltung des Überlaufs möglich
- C) Schwimmkörper, hält den Wasserstand über dem Überlaufeintritt (E; D-F) und damit die Durchflussmenge je Zeiteinheit konstant
- D) jeweils aktuelle Füllhöhe
- E) Überlaufeintritt mit Drosselbohrung
- F) jeweils aktuelle Überlaufhöhe
- G) maximaler Füllstand
- H) Siphon
- I) Überlauf
- J) Regen-Rückhalte-(=Retentions-) Volumen
- K) Nutzvolumen (Abbildung ohne diesbezügliche Ausstattung)

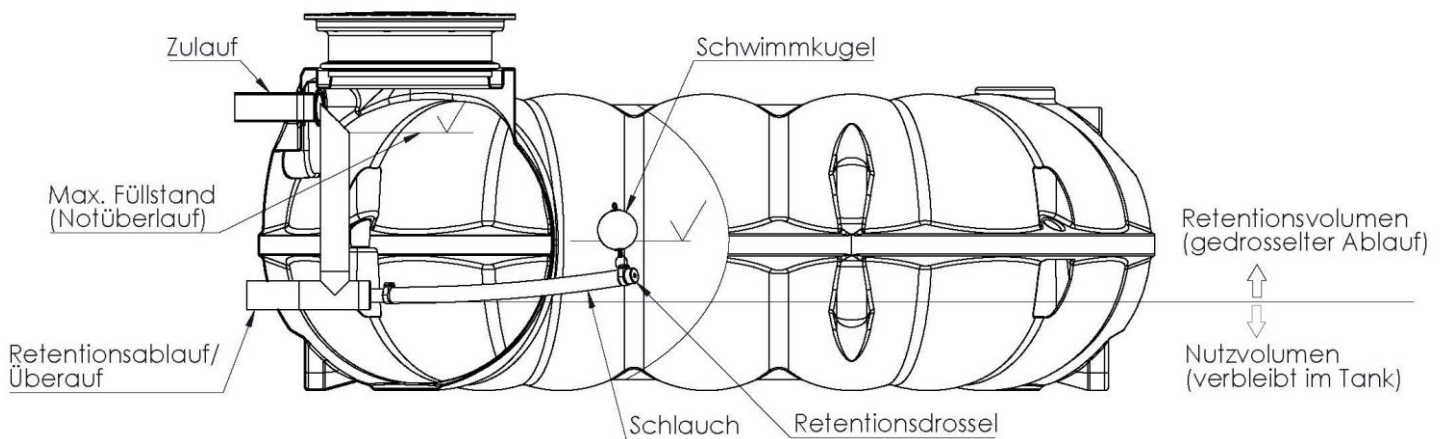
## Grafikbeispiel Retentionstank BlueLine II



## Grafikbeispiel Retentionstank F-Line



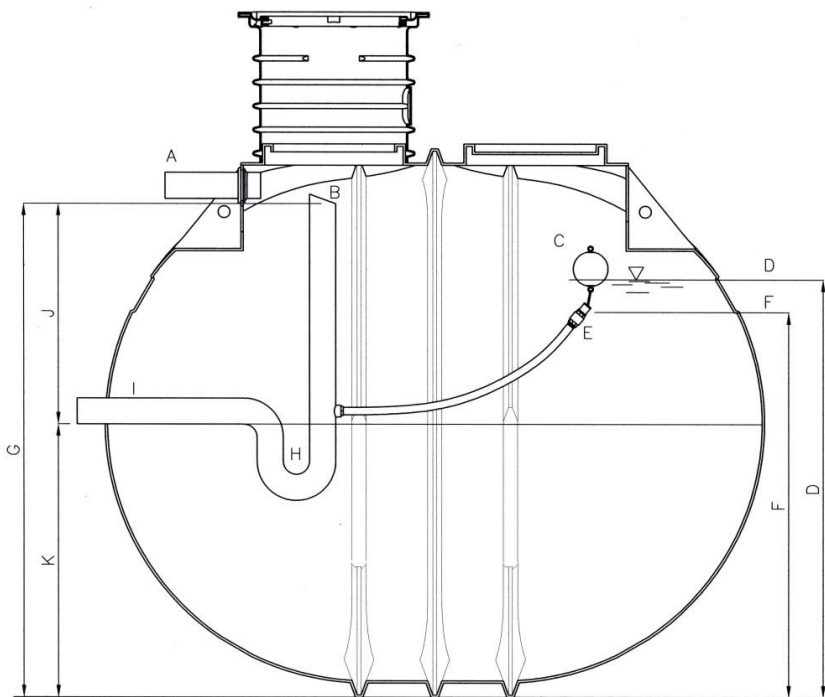
## Grafikbeispiel Retentionstank NEO



[www.premiertechaqua.de](http://www.premiertechaqua.de)

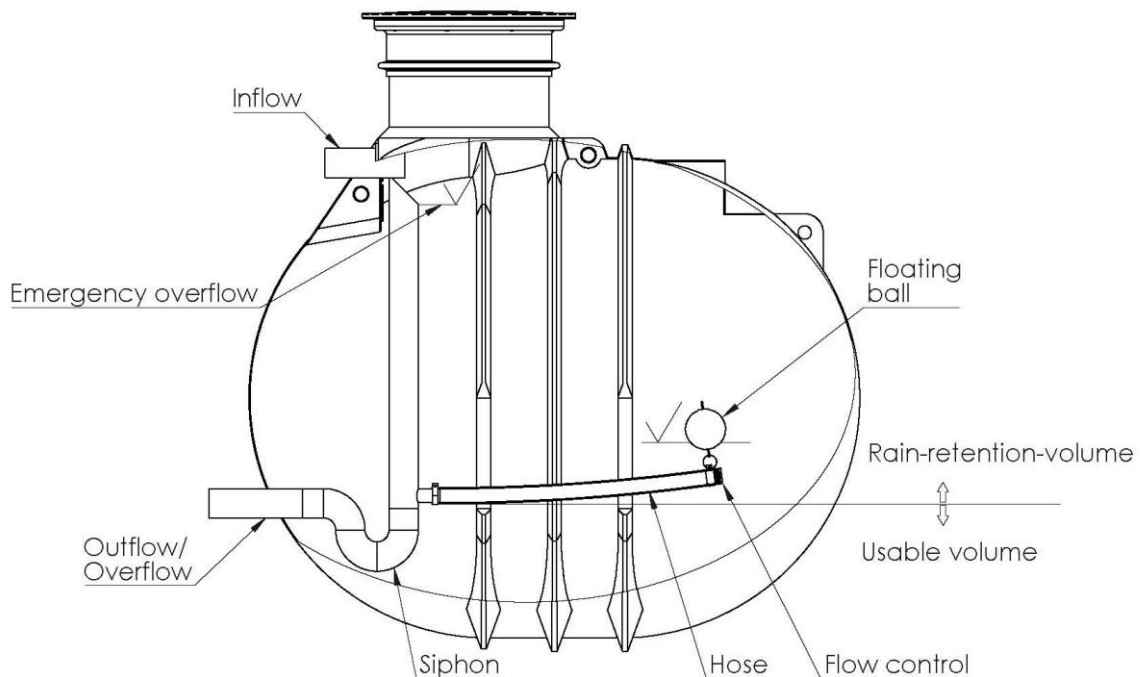
Technische Änderungen und Rechte vorbehalten. Keine Haftung für Druckfehler.  
Die Inhalte der technischen Dokumentation sind Bestandteil der Garantiebedingungen  
Es sind bei Planung und Einbau die einschlägigen Normen und andere Regelwerke sowie  
die Unfallverhütungsvorschriften zu beachten

## Schematic diagram Retention tank

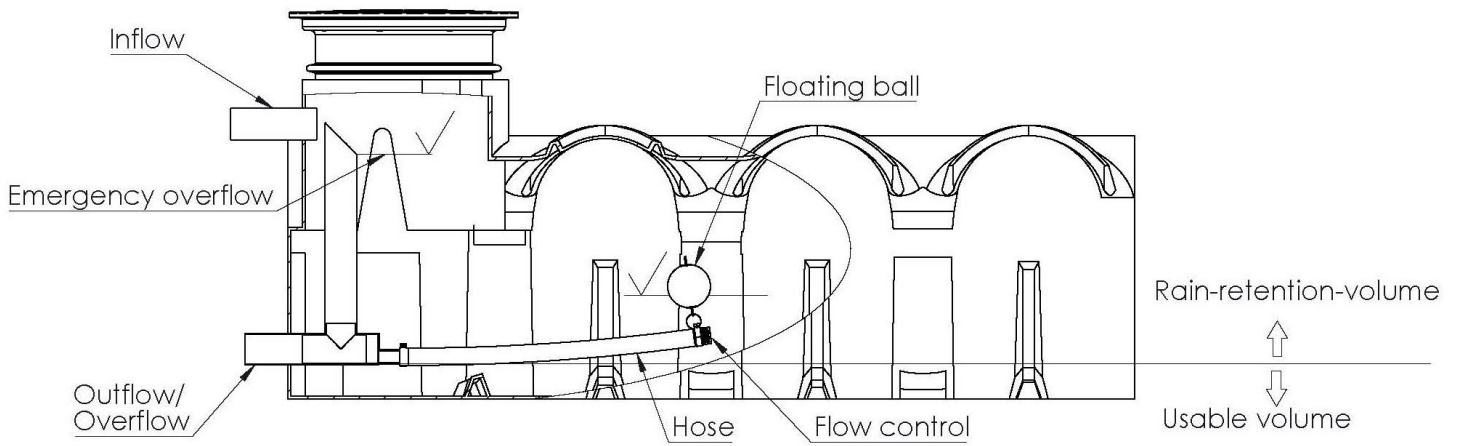


- A) Inflow
- B) Emergency overflow: into drain (normally), other designs of overflow possible
- C) Float, keeps the water level above the overflow entry (E; D-F) and thus keeps the flow rate constant
- D) Current water level
- E) Overflow entry with flow control
- F) Current overflow height
- G) Maximum water level
- H) Siphon
- I) Overflow
- J) Rain-retention-volume
- K) Usable volume (Figure without referring equipment)

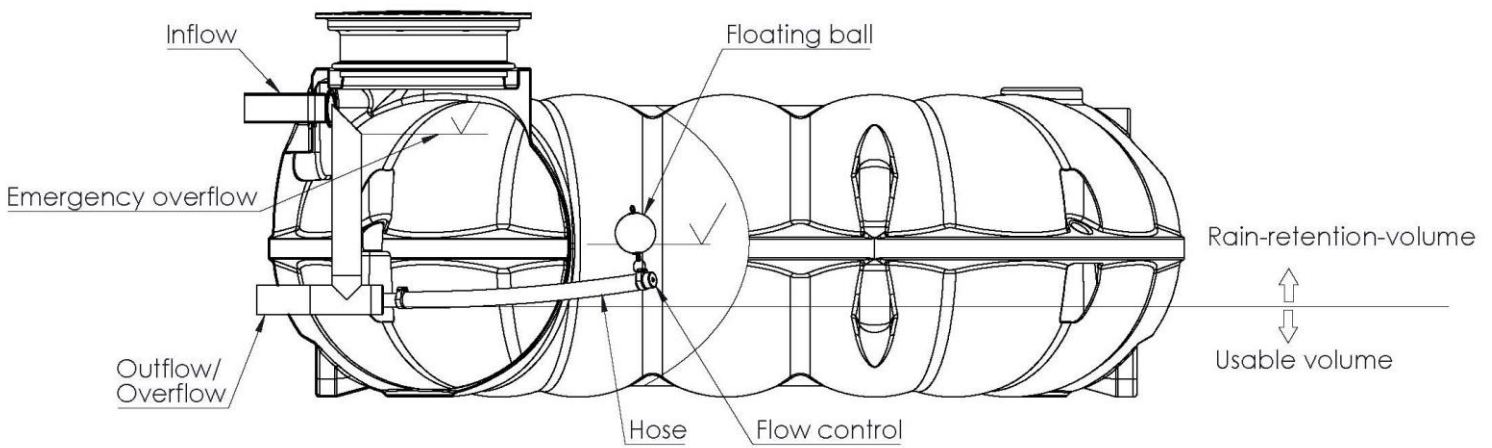
## Example Retention tank BlueLine II



## Example Retention tank F-Line



## Example Retention tank NEO



[www.premiertechnaqua.de](http://www.premiertechnaqua.de)

Technical changes and rights reserved. No liability for misprints

The contents of the technical documentation are a component of the guarantee terms  
Planning and installation regulations are to be followed, as well as the accident prevention regulations.





**Premier Tech Aqua GmbH**  
**Telefonische Fachberatung: +49-(0)40-76 91 64-0**  
**[www.premiertechaqua.de](http://www.premiertechaqua.de)**  
**[ptad@premiertech.com](mailto:ptad@premiertech.com)**